

Schaltplan

Somfy Funk-Bridge & Roto Tronic Dachfenster/Außenrollladen/Außenmarkise

Designo, RotoQ, Elektro, Elektro Funk & Solar Funk



Achtung!

Dieses Dokument dient lediglich als Hinweis und ist keine Anleitung. Beachten Sie deshalb unbedingt die den Produkten beiliegenden Anleitungen!

Das Errichten, Prüfen, Inbetriebsetzen und Fehlerbeheben der Anlage darf ausschließlich von einer Elektrofachkraft durchgeführt werden (lt. VDE 0100), die alle zu montierenden Anschlussleitungen spannungsfrei schaltet und alle Sicherheitsvorkehrungen gegen unbeabsichtigtes Einschalten trifft!

Der ordnungsgemäße Betrieb ist nur bei fachgerechter Installation und ausreichender Stromversorgung gewährleistet.



Produkte

Roto

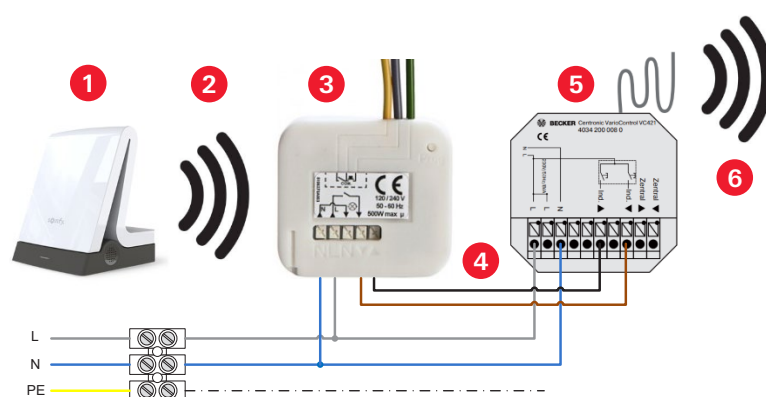
- Designo R4 & R6 Tronic Dachfenster Elektro, Elektro Funk & Solar Funk
- Designo i8 Comfort-Dachfenster
- RotoQ Tronic Schwingfenster Q4 Elektro Funk & Solar Funk
- Designo Außenrollladen ZRO/Außenmarkise ZMA Elektro
- Roto Funksender ZEL STG 230 V

Somfy

- Somfy Funkempfänger Unterputz RTS (1811244)



Schaltplan



Funktionsweise

Die Somfy Tahoma Box (1) sendet den Funkbefehl (2) an den Somfy RTS Funkempfänger (3). Dort wird der Befehl als Schaltsignal (4) an den Roto Funksender (5) gesendet. Dieser erzeugt den gewünschten Funkbefehl (6) und sendet ihn an das Roto Produkt (7).

Für die Bedienung muss der Roto Funksender als „weiterer Sender“ eingelernt werden. Die Vorgehensweise ist in der Anleitung des Roto Funksenders beschrieben.