

## Integration in das Smart Home System von myGEKKO

### Anleitung Roto WDT Rx und WDC i8

Diese Anleitung dient der Integration von Roto Produkten in das Smart Home System von myGEKKO:

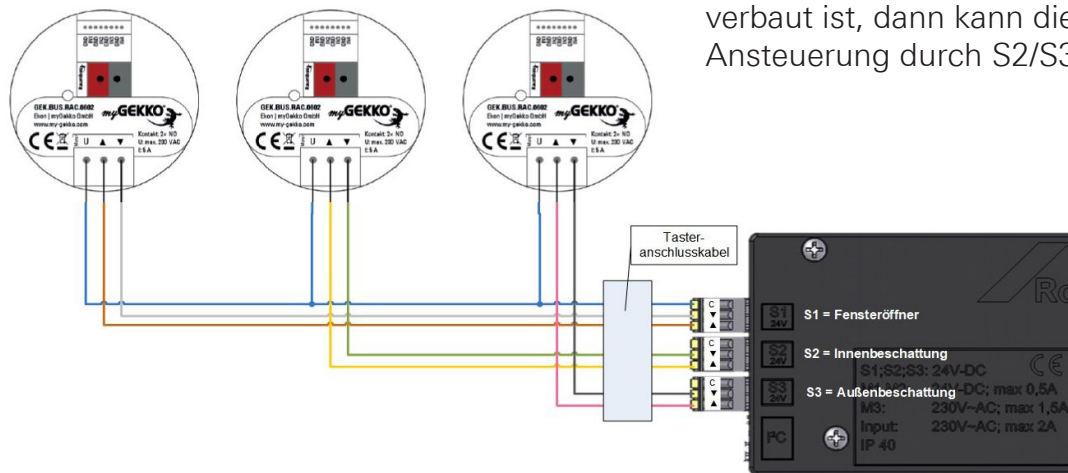
#### vorhandene Roto Produkte

- WDT R6 E, EF und Solar
- WDT R4 E, EF und Solar
- WDC i8

#### benötigte Smart Home Produkte

- GEK.BUS.RAC.0602 Raumbus Unterputzaktor

#### Anschluss



Wenn keine Innenbeschattung und/oder Außenbeschattung verbaut ist, dann kann die Ansteuerung durch S2/S3 entfallen

#### Funktionsweise

Für die Ansteuerung eines Rollladens bzw. einer Markise sind jeweils zwei Relais erforderlich. Die Ansteuerung der Relais ist mit der Software von myGEKKO frei programmierbar. Die Bewegung der Beschattung erfolgt solange das jeweilige Relais (AUF oder AB) geschaltet ist.



#### Achtung

Wenn ein AUF-Befehl durch einen Sender eine Abwärtsbewegung des Rollladens bewirkt, sind das AUF- und AB-Signal zu tauschen.

#### Wichtige Hinweise:

- Das Errichten, Prüfen, Inbetriebsetzen und Fehlerbeheben der Anlage darf nur von einer Elektrofachkraft (lt. VDE 0100) durchgeführt werden! Schalten Sie alle zu montierenden Anschlussleitungen spannungslos! Treffen Sie Sicherheitsvorkehrungen gegen unbeabsichtigtes Einschalten! Der ordnungsgemäße Betrieb ist nur bei fachgerechter Installation und ausreichender Stromversorgung gewährleistet!
- Beachten Sie die, den Produkten beiliegenden, Einbau- und Bedienungsanleitungen!

