

## Integration in das Smart Home System von myGEKKO Anleitung Roto Funk

Diese Anleitung dient der Integration von Roto Produkten in das Smart Home System von myGEKKO:

### vorhandene Roto Produkte

- WDT R6 Funk (EF) und Solar (SF)
- WDT R4 Funk (EF) und Solar (SF)
- QT4 Funk (EF) und Solar (SF)
- WDC i8
- ZRO RT2 Funk (EF) und Solar (SF)

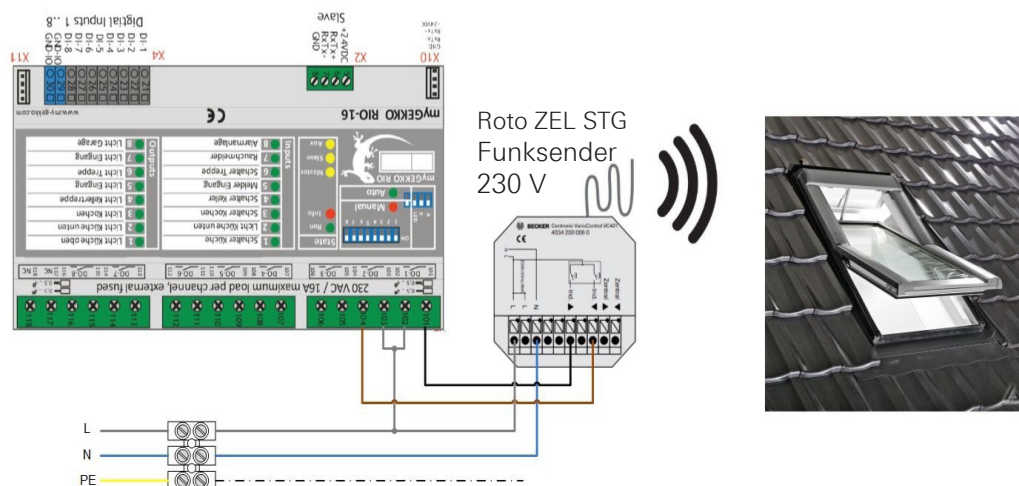
### benötigte Smart Home Produkte

- GEK.IOS.RIO.1601 Kombimodul RIO16

### Funksender

- Roto ZEL STG Funksender 230 V

### Anschluss



Für die Bedienung muss der Roto Funksender als „weiterer Sender“ eingelernt werden. Die Vorgehensweise ist in der Anleitung des Roto Funksenders beschrieben.

Einzeleingänge (Ind.)		
An diesen Eingängen werden ein oder mehrere Taster parallel angeschlossen. Diese Eingänge arbeiten in Selbsthaltung.		
Tastendruck	> 0,25 s	Anfahrt Endlage
Tastendruck	< 0,25 s	Stopp
Doppeltipp	innerhalb 0,6 s	Anfahrt Zwischenposition

### Wichtige Hinweise:

- Das Errichten, Prüfen, Inbetriebsetzen und Fehlerbeheben der Anlage darf nur von einer Elektrofachkraft (lt. VDE 0100) durchgeführt werden! Schalten Sie alle zu montierenden Anschlussleitungen spannungslos! Treffen Sie Sicherheitsvorkehrungen gegen unbeabsichtigtes Einschalten! Der ordnungsgemäße Betrieb ist nur bei fachgerechter Installation und ausreichender Stromversorgung gewährleistet!
- Beachten Sie die, den Produkten beiliegenden, Einbau- und Bedienungsanleitungen!

