

RotoQ Schwingfenster Q4

Meisterstück in Kunststoff oder Holz mit Standardmaß



Die Vorteile im Überblick

- Fehlerfreie, sichere und schnelle Montage dank cleverem Stecksystem mit akustischer Klick-Rückmeldung
- Nachträgliche Einstellmöglichkeit dank flexibler Nachjustierung des Flügels
- Höchste Stabilität und Lebensdauer durch Kunststoff-Hohlkammerprofil mit Stahlarmierung

Technik & Details

	Kunststoff	Holz
Anwendungsbereich	Dachneigungen von 15° – 79°	Dachneigungen von 15° – 79°
Einsatzbereich	Nass- und Trockenräume	Natürliches Wohnambiente
Material, Flügel und Rahmen	PVC-Multikammerprofil Weiß	Massives Kiefernholz
Farbe	Kunststoff Weiß	Farblos oder Weiß lackiert
Verschlussmechanik	Oben liegende Zentralverriegelung	Oben liegende Zentralverriegelung
Putzsicherung	Manuelle Sicherung	Manuelle Sicherung
Lüftung	Spaltlüftung	Spaltlüftung
Griff	Ergonomischer oben liegender Einhandgriff in Weiß RAL 9016	Ergonomischer oben liegender Einhandgriff in Signalgrau RAL 7004
Dichtung	Flügel- und Flügelzusatzdichtung	Flügel- und Flügelzusatzdichtung
Verblechung	Aluminium (Anthrazit Metallic R703), auf Wunsch in Titanzink vorbewittert, Kupfer oder RAL	Aluminium (Anthrazit Metallic R703), auf Wunsch in Titanzink vorbewittert, Kupfer oder RAL

Funktionen



Lüftung
Einfach und sicher



Komfortable und sichere Pflege
in der Putzstellung

Technische Werte

RotoQ Schwingfenster Q4 Kunststoff

Glasart	2fach-Comfort	2fach-Premium	3fach-Comfort	3fach-Premium	3fach-Acoustic
Variante	Q4 2C K200	Q4 2P K200	Q4 3C K200	Q4 3P K200	Q4 3A K200
Wärmedämmwert des Elementes mit WD¹ (U _W -Wert nach DIN EN ISO 10077, DIN EN ISO 12567-2)	1,1	1,1	0,90	0,77	0,85
Schalldämm-Mass in dB (R _{WP} -Wert (C; C _n) nach EN ISO 20140-3, EN ISO 717-1)	37 (-2;-5) dB	37 (-2;-5) dB	38 (-2;-6) dB	38 (-1;-5) dB	44 (-2;-6) dB
Schallschutzklasse (gemäss VDI-Richtlinie 2719) ²	3	3	3	3	4
Luftdurchlässigkeitsklasse (nach DIN EN 12207)	4	4	4	4	4
Wärmedämmwert der Scheibe₁ (U _g -Wert nach DIN EN 673)	1,00	1,00	0,70	0,50	0,60
Gesamtenergiedurchlassgrad (g-Wert in % nach DIN EN 410)	51	33	47	38	37
Lichttransmissionsgrad (TL-Wert in % nach DIN EN 410)	71	70	63	53	56
Widerstandsfähigkeit gegen Windlasten (nach DIN EN 12210)	C5	C5	C5	C5	C5
Widerstandsfähigkeit gegen Schnee (Dauerlasten)	ESG4/16/VSG6	ESG4/16/VSG6	ESG4/12/ESG4/12/VSG6	ESG4/12,5/TVG3/12,5/VSG6	VSG8/10/ESG4/10/VSG6
Brandverhalten (nach DIN EN 13501-1)	B-s3,d0	B-s3,d0	B-s3,d0	B-s3,d0	B-s3,d0
Schutz gegen Brand von aussen (nach DIN EN 13501-5)	Broof(t1)	Broof(t1)	Broof(t1)	Broof(t1)	Broof(t1)
Schlagregendichtheit (nach DIN EN 12208)	E 1200	E 1200	E 1200	E 1200	E 1200
Stossfestigkeitsklasse (nach DIN EN 13049)	4 – 700 mm	3	4 – 700 mm	4 – 700 mm	3
Tragfähigkeit von Sicherheitseinrichtungen (nach DIN EN 14609: 2004)	350 N	350 N	350 N	350 N	350 N

¹ U-Werte nach Norm-Vorgabe in vertikaler Einbausituation gemessen. Die angegebenen Werte beziehen sich auf Prüfergebnisse unabhängiger Institute. Detaillierte Informationen dazu können Sie bei uns anfordern. Technische Änderungen vorbehalten.

² Der Wert für Schallschutzklasse IV bezieht sich auf den Komplett einbau.

RotoQ Schwingfenster Q4 Holz

Glasant	2fach-Comfort	2fach-Premium	3fach-Comfort	3fach-Premium	3fach-Acoustic
Variante	Q4 2C H200	Q4 2P H200	Q4 3C H200	Q4 3P H200	Q4 3A H200
Wärmedämmwert des Elementes mit WD³ (U _W -Wert nach DIN EN ISO 10077, DIN EN ISO 12567-2)	1,1	1,1	0,90	0,77	0,84
Schalldämm-Maß in dB (R _{WP} -Wert (C; C _W) nach EN ISO 20140-3, EN ISO 717-1)	37 (-1;-5) dB	37 (-1;-5) dB	38 (-2;-5) dB	38 (-2;-5) dB	42 (-2;-5) dB
Schallschutzklasse (gemäß VDI-Richtlinie 2719) ⁴	3	3	3	3	4
Luftdurchlässigkeitsklasse (nach DIN EN 12207)	4	4	4	4	4
Wärmedämmwert der Scheibe₁ (U _g -Wert nach DIN EN 673)	1,00	1,00	0,70	0,50	0,60
Gesamtenergiedurchlassgrad (g-Wert in % nach DIN EN 410)	51	33	47	38	37
Lichttransmissionsgrad (TL-Wert in % nach DIN EN 410)	71	70	63	53	56
Widerstandsfähigkeit gegen Windlasten (nach DIN EN 12210)	C5	C5	C5	C5	C5
Widerstandsfähigkeit gegen Schnee (Dauerlasten)	ESG4/16/VSG6	ESG4/16/VSG6	ESG4/12/ESG4/12/VSG6	ESG4/12,5/TVG3/12,5/VSG6	VSG8/10/ESG4/10/VSG6
Brandverhalten (nach DIN EN 13501-1)	C-s1,d0	C-s1,d0	C-s1,d0	C-s1,d0	C-s1,d0
Schutz gegen Brand von außen (nach DIN EN 13501-5)	Broof(t1)	Broof(t1)	Broof(t1)	Broof(t1)	Broof(t1)
Schlagregendichtheit (nach DIN EN 12208)	E 1200	E 1200	E 1200	E 1200	E 1200
Stoßfestigkeitsklasse (nach DIN EN 13049)	3	3	3	3	3
Tragfähigkeit von Sicherheitseinrichtungen (nach DIN EN 14609: 2004)	350 N	350 N	350 N	350 N	350 N

³ U-Werte nach Norm-Vorgabe in vertikaler Einbausituation gemessen. Die angegebenen Werte beziehen sich auf Prüfergebnisse unabhängiger Institute. Detaillierte Informationen dazu können Sie bei uns anfordern. Technische Änderungen vorbehalten.

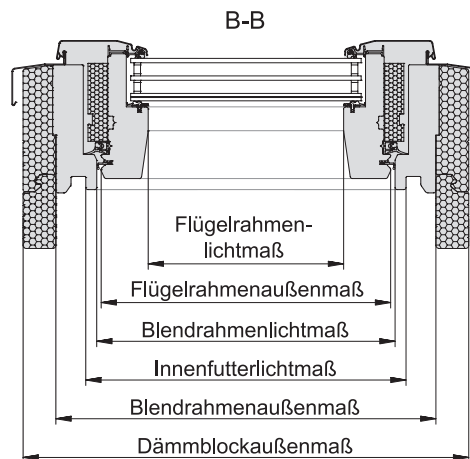
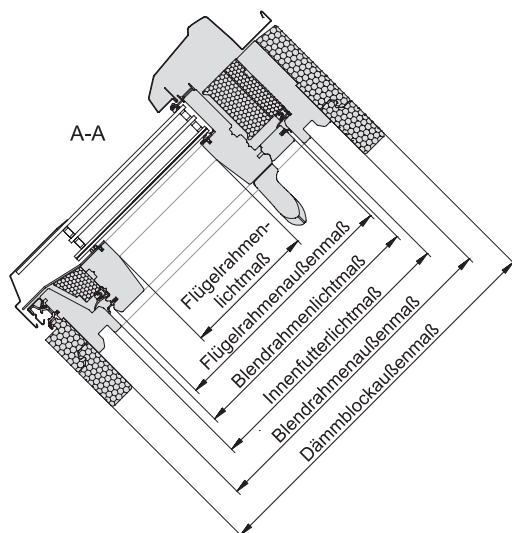
⁴ Der Wert für Schallschutzklasse IV bezieht sich auf den Komplettbau.

Maße

RotoQ Schwingfenster Q4

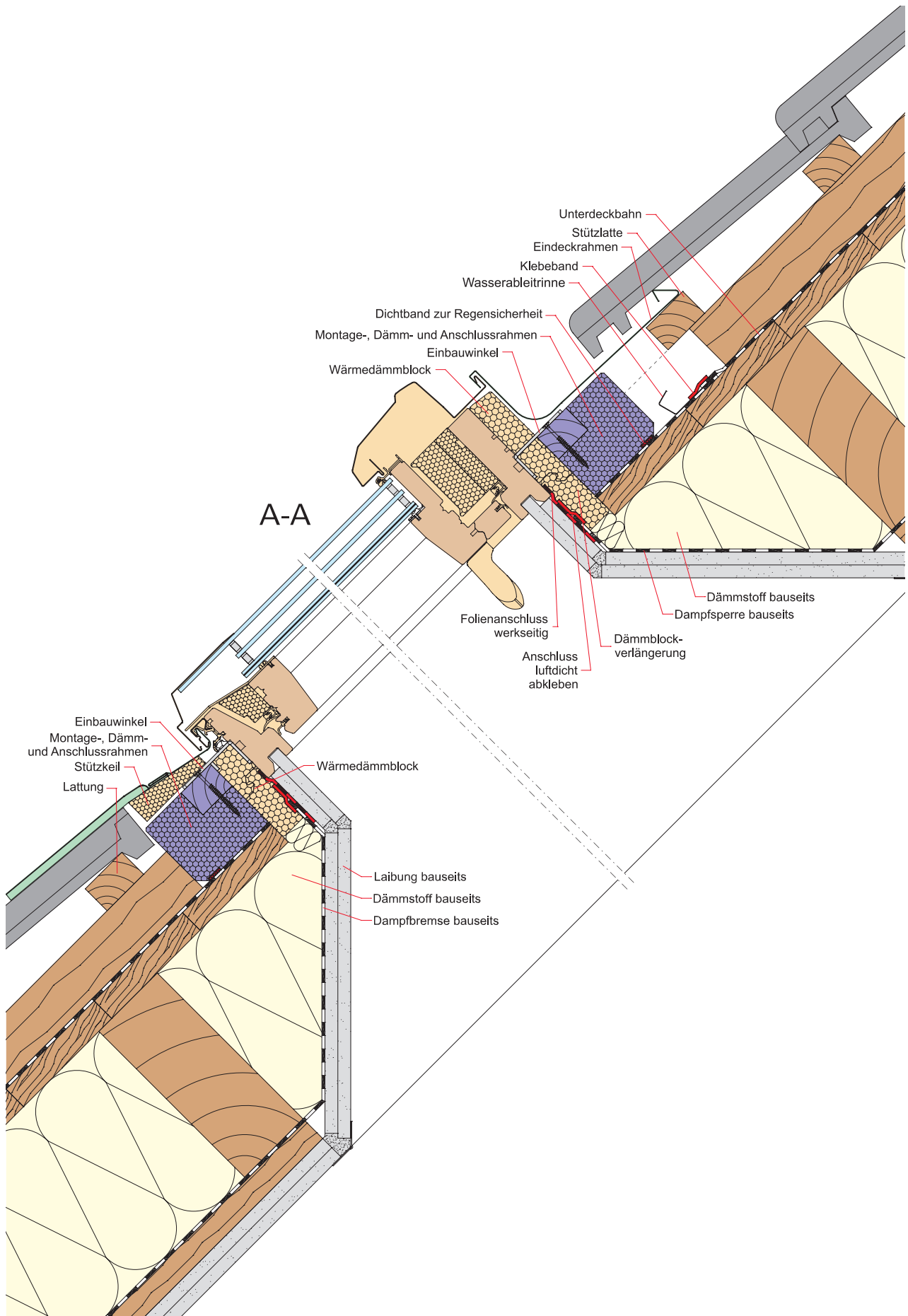
Dachfenster-Größe	Blendrahmen-außenmaß (mm)	Dämmblock-außenmaß (mm)	Innenfutter-lichtmaß (mm)	Flügelrahmen-außenmaß (mm)	Flügelrahmen-lichtmaß (mm)	Lichtfläche (m ²)	Lüftungsfläche (m ²) ⁵
055/078	550/774	610/834	495/719	467/688	381/571	0,22	
055/098	550/974	610/1034	495/919	467/888	381/771	0,29	
055/118	550/1174	610/1234	495/1119	467/1088	381/971	0,37	
066/098	660/974	720/1034	605/919	577/888	491/771	0,38	
066/118	660/1174	720/1234	605/1119	577/1088	491/971	0,48	
066/140	660/1394	720/1454	605/1339	577/1308	491/1191	0,58	
078/078	780/774	840/834	725/719	697/688	611/571	0,35	
078/098	780/974	840/1034	725/919	697/888	611/771	0,47	
078/118	780/1174	840/1234	725/1119	697/1088	611/971	0,59	0,72
078/140	780/1394	840/1454	725/1339	697/1308	611/1191	0,73	0,88
078/160	780/1596	840/1656	725/1541	697/1510	611/1393	0,85	0,98
078/180	780/1796	840/1856	725/1741	697/1710	611/1593	0,97	
094/078	942/774	1002/834	887/719	859/688	773/571	0,44	
094/098	942/974	1002/1034	887/919	859/888	773/771	0,60	
094/118	942/1174	1002/1234	887/1119	859/1088	773/971	0,75	0,89
094/140	942/1394	1002/1454	887/1339	859/1308	773/1191	0,92	1,02
094/160	942/1596	1002/1656	887/1541	859/1510	773/1393	1,08	1,11
094/180	942/1796	1002/1856	887/1741	859/1710	773/1593	1,23	1,18
114/078	1140/774	1200/834	1085/719	1057/688	971/571	0,55	
114/098	1140/974	1200/1034	1085/919	1057/888	971/771	0,75	
114/118	1140/1174	1200/1234	1085/1119	1057/1088	971/971	0,94	1,04
114/140	1140/1394	1200/1454	1085/1339	1057/1308	971/1191	1,16	1,17
114/160	1140/1596	1200/1656	1085/1541	1057/1510	971/1393	1,35	1,26
114/180	1140/1796	1200/1856	1085/1741	1057/1710	971/1593	1,55	1,34
134/078	1340/774	1400/834	1285/719	1257/688	1171/571	0,67	
134/098	1340/974	1400/1034	1285/919	1257/888	1171/771	0,90	
134/118	1340/1174	1400/1234	1285/1119	1275/1088	1171/971	1,14	1,19
134/140	1340/1394	1400/1454	1285/1339	1257/1308	1171/1191	1,39	1,32
134/160	1340/1596	1400/1656	1285/1541	1257/1510	1171/1393	1,63	1,42

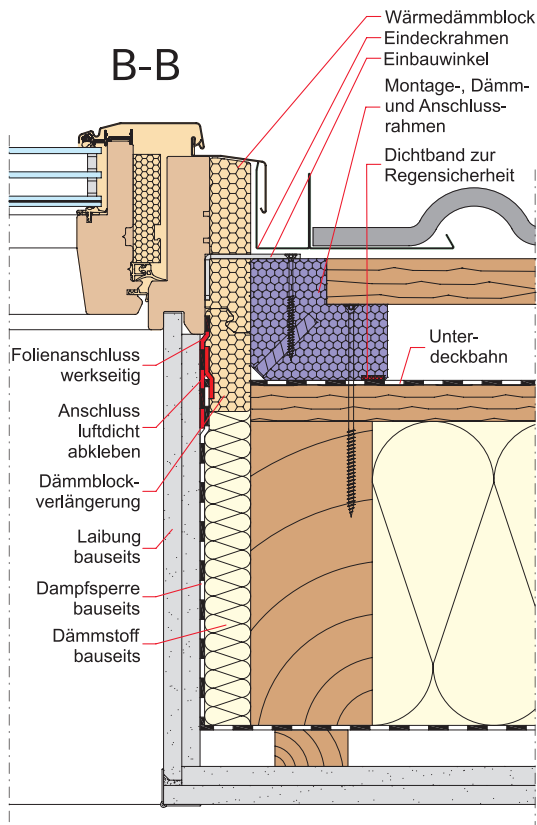
Begriffe



⁵ Lüftungsfläche bei 600 mm Öffnungsweite.

Einbauzeichnungen





Zertifikate und Auszeichnungen für dieses Produkt



Designo Außenrollladen Solar und die Dachfenster Designo R8 und RotoQ sind Gesamtsieger der Zufriedenheitsstudien (ZRO im Jahr 2020, Q4 im Jahr 2017 und R8 im Jahr 2013), durchgeführt durch TÜV Rheinland, getestet in den Kategorien Produktqualität, Montage- und Anwenderfreundlichkeit.

* Detaillierte Testergebnisse unter:

www.roto-dachfenster.at/testergebnisse



Roto Dachfenster verfügen über die Umweltproduktdeklaration EPD. Sie weisen die von unabhängiger Stelle erhobenen Umweltauswirkungen der Produkte aus – über ihren gesamten Lebenszyklus hinweg. Damit helfen EPDs unter anderem bei der einfachen Berechnung von Gebäude-Umweltbilanzen für verschiedene Zertifizierungssysteme, z. B. DGNB.

Download der EPDs zu den geprüften Roto Dachfenstern unter:

www.roto-frank.com/de-at/dst/profi/technik/einbauhilfe/epds



Roto Dachfenster-Lösungen sind wohngesund.

Das Qualitätssiegel des Sentinel Haus Instituts (SHI) belegt, dass sowohl unsere Holz- als auch Kunststoff-Fenster frei von gesundheits- und umweltschädlichen Schadstoffen sind und nur niedrige Emissionswerte aufweisen.



Mehr Infos zur Nachhaltigkeit unter:

www.roto-dachfenster.at/nachhaltigkeit

Roto Frank DST Vertriebs-GmbH

Gewerbestraße 5
3382 Loosdorf
Austria
info@roto-dachfenster.at
www.roto-dachfenster.at

Folgen Sie uns auf

 [@rotodachfenster.at](https://www.facebook.com/rotodachfenster.at)
 [@rotodachfenster_at](https://www.instagram.com/rotodachfenster_at)