

## RotoQ Schwingfenster Q4 mit Eindeckrahmen AV2

Handwerk in Kunststoff oder Holz zum Austausch gängiger Dachfenster anderer Hersteller von 1991 bis 2000



### Die Vorteile im Überblick

- Passt 1 : 1 auf die bestehende Innenverkleidung
- Höhere Montagesicherheit und Einbaugeschwindigkeit durch umfassende Vormontage von Einbauwinkeln, Wärmedämmblock und Folienanschluss
- Fehlerfreie, sichere und schnelle Montage dank cleverem Stecksystem mit akustischer Klick-Rückmeldung
- Durch die Kombination von Standardfenster Q4 und Eindeckrahmen AV2 entsteht die passende Renovierungslösung zum Tausch von Dachfenstern anderer Hersteller

### Technik & Details

	Kunststoff	Holz
<b>Anwendungsbereich</b>	Austausch 1 : 1 Dachneigungen von 15° – 79°	Austausch 1 : 1 Dachneigungen von 15° – 79°
<b>Einsatzbereich</b>	Nass- und Trockenräume	Natürliches Wohnambiente
<b>Material, Flügel und Rahmen</b>	PVC-Multikammerprofil Weiß	Massives Kiefernholz
<b>Farbe</b>	Kunststoff Weiß	Farblos oder Weiß lackiert
<b>Verschlussmechanik</b>	Oben liegende Zentralverriegelung	Oben liegende Zentralverriegelung
<b>Putzsicherung</b>	Manuelle Sicherung	Manuelle Sicherung
<b>Lüftung</b>	Spaltlüftung	Spaltlüftung
<b>Griff</b>	Ergonomischer oben liegender Einhandgriff in Weiß RAL 9016	Ergonomischer oben liegender Einhandgriff in Signalgrau RAL 7004
<b>Dichtung</b>	Flügel- und Flügelzusatzdichtung	Flügel- und Flügelzusatzdichtung
<b>Verblechung</b>	Aluminium (Anthrazit Metallic R703), auf Wunsch in Titanzink vorbewittert, Kupfer oder RAL	Aluminium (Anthrazit Metallic R703), auf Wunsch in Titanzink vorbewittert, Kupfer oder RAL

### Funktionen



Lüftung  
Einfach und sicher



Komfortable und sichere Pflege  
in der Putzstellung

## Technische Werte

### RotoQ Schwingfenster Q4 Kunststoff – Austausch gängiger Dachfenster von 1991 bis 2000

Glasart	2fach-Comfort	3fach-Comfort
Variante	Q4 2C K200	Q4 3C K200
<b>Wärmedämmwert des Elementes mit WD<sup>1</sup></b> (U <sub>w</sub> -Wert nach DIN EN ISO 10077, DIN EN ISO 12567-2)	1,1	0,90
<b>Schalldämm-Maß in dB</b> (R <sub>WP</sub> -Wert (C; C <sub>tr</sub> ) nach EN ISO 20140-3, EN ISO 717-1)	37 (-2;-5) dB	38 (-2;-6) dB
<b>Schallschutzklasse</b> (gemäß VDI-Richtlinie 2719) <sup>2</sup>	3	3
<b>Luftdurchlässigkeitsklasse</b> (nach DIN EN 12207)	4	4
<b>Wärmedämmwert der Scheibe<sub>1</sub></b> (U <sub>g</sub> -Wert nach DIN EN 673)	1,00	0,70
<b>Gesamtenergiedurchlassgrad</b> (g-Wert in % nach DIN EN 410)	51	47
<b>Lichttransmissionsgrad</b> (TL-Wert in % nach DIN EN 410)	71	63
<b>Widerstandsfähigkeit gegen Windlasten</b> (nach DIN EN 12210)	C5	C5
<b>Widerstandsfähigkeit gegen Schnee</b> (Dauerlasten)	ESG4/16/VSG6	ESG4/12/ESG4/12/VSG6
<b>Brandverhalten</b> (nach DIN EN 13501-1)	B-s1,d0	B-s3,d0
<b>Schutz gegen Brand von außen</b> (nach DIN EN 13501-5)	Broof(t1)	Broof(t1)
<b>Schlagregendichtheit</b> (nach DIN EN 12208)	E 1200	E 1200
<b>Stoßfestigkeitsklasse</b> (nach DIN EN 13049)	4 – 700 mm	4 – 700 mm
<b>Tragfähigkeit von Sicherheitseinrichtungen</b> (nach DIN EN 14609: 2004)	350 N	350 N

<sup>1</sup> U-Werte nach Norm-Vorgabe in vertikaler Einbausituation gemessen. Die angegebenen Werte beziehen sich auf Prüfergebnisse unabhängiger Institute. Detaillierte Informationen dazu können Sie bei uns anfordern. Technische Änderungen vorbehalten.

<sup>2</sup> Der Wert für Schallschutzklasse IV bezieht sich auf den Komplett einbau.

## RotoQ Schwingfenster Q4 Holz – Austausch gängiger Dachfenster von 1991 bis 2000

Glasant	2fach-Comfort	3fach-Comfort
Variante	Q4 2C H200	Q4 3C H200
<b>Wärmedämmwert des Elementes mit WD<sup>3</sup></b> (U <sub>W</sub> -Wert nach DIN EN ISO 10077, DIN EN ISO 12567-2)	1,1	0,90
<b>Schalldämm-Maß in dB</b> (R <sub>WP</sub> -Wert (C; C <sub>tr</sub> ) nach EN ISO 20140-3, EN ISO 717-1)	37 (-1;-5) dB	38 (-2;-5) dB
<b>Schallschutzklasse</b> (gemäß VDI-Richtlinie 2719) <sup>4</sup>	3	3
<b>Luftdurchlässigkeitsklasse</b> (nach DIN EN 12207)	4	4
<b>Wärmedämmwert der Scheibe<sub>1</sub></b> (U <sub>g</sub> -Wert nach DIN EN 673)	1,00	0,70
<b>Gesamtenergiedurchlassgrad</b> (g-Wert in % nach DIN EN 410)	51	47
<b>Lichttransmissionsgrad</b> (TL-Wert in % nach DIN EN 410)	71	63
<b>Widerstandsfähigkeit gegen Windlasten</b> (nach DIN EN 12210)	C5	C5
<b>Widerstandsfähigkeit gegen Schnee</b> (Dauerlasten)	ESG4/16/VSG6	ESG4/12/ESG4/12/VSG6
<b>Brandverhalten</b> (nach DIN EN 13501-1)	C-s1,d0	C-s1,d0
<b>Schutz gegen Brand von außen</b> (nach DIN EN 13501-5)	Broof(t1)	Broof(t1)
<b>Schlagregendichtheit</b> (nach DIN EN 12208)	E 1200	E 1200
<b>Stoßfestigkeitsklasse</b> (nach DIN EN 13049)	3	3
<b>Tragfähigkeit von Sicherheitseinrichtungen</b> (nach DIN EN 14609: 2004)	350 N	350 N

<sup>3</sup> U-Werte nach Norm-Vorgabe in vertikaler Einbausituation gemessen. Die angegebenen Werte beziehen sich auf Prüfergebnisse unabhängiger Institute. Detaillierte Informationen dazu können Sie bei uns anfordern. Technische Änderungen vorbehalten.

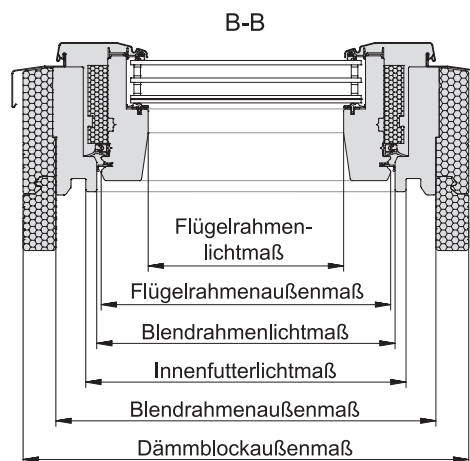
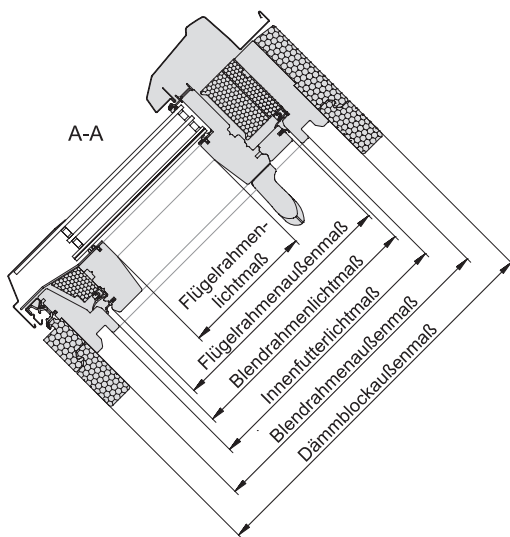
<sup>4</sup> Der Wert für Schallschutzklasse IV bezieht sich auf den Komplett einbau.

## Maße

### RotoQ Schwingfenster Q4 – Austausch gängiger Dachfenster von 1991 bis 2000

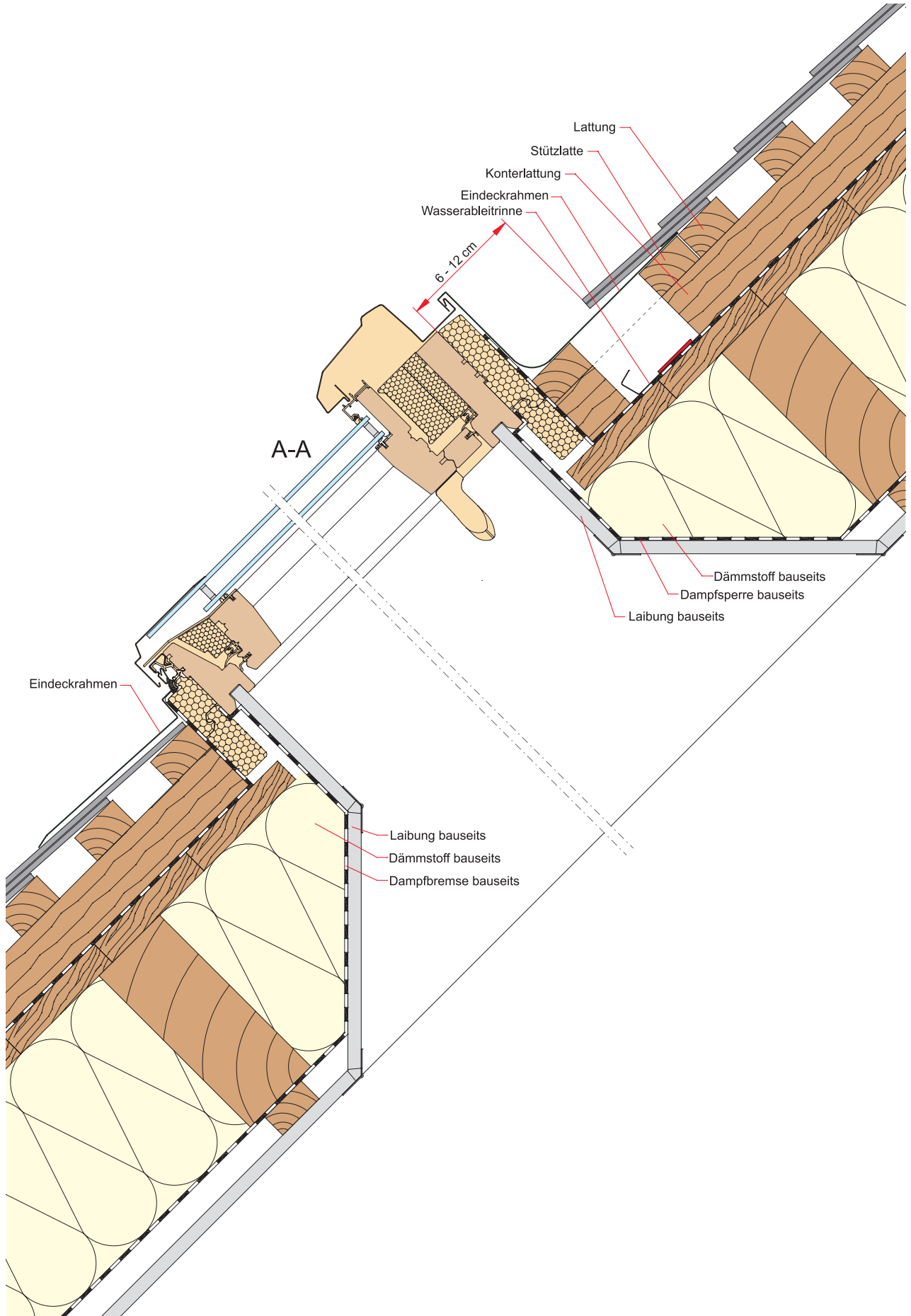
Baureihe altes Dach- fenster	Typ altes Dachfenster	Dachfen- ster-Größe	Blendrahmen- außenmaß (mm)	Dämmblock- außenmaß (mm)	Innenfutter- lichtmaß (mm)	Flügelrahmen- außenmaß (mm)	Flügelrahmen- lichtmaß (mm)	Licht- fläche (m <sup>2</sup> )	Lüftungs- fläche (m <sup>2</sup> ) <sup>5</sup>
GPU/GPL GGU/ GGL CHU/ GGL	102	055/078	550/774	610/834	495/719	467/688	381/571	0,22	
	104	055/098	550/974	610/1034	495/919	467/888	381/771	0,29	
	204	066/098	660/974	720/1034	605/919	577/888	491/771	0,38	
	206	066/118	660/1174	720/1234	605/1119	577/1088	491/971	0,48	
	304	078/098	780/974	840/1034	725/919	697/888	611/771	0,47	
	306	078/118	780/1174	840/1234	725/1119	697/1088	611/971	0,59	0,72
	308	078/140	780/1394	840/1454	725/1339	697/1308	611/1191	0,73	0,88
	310	078/160	780/1596	840/1656	725/1541	697/1510	611/1393	0,85	0,98
	406	094/118	942/1174	1002/1234	887/1119	859/1088	773/971	0,75	0,89
	408	094/140	942/1394	1002/1454	887/1339	859/1308	773/1191	0,92	1,02
	410	094/160	942/1596	1002/1656	887/1541	859/1510	773/1393	1,08	1,11
	606	114/118	1140/1174	1200/1234	1085/1119	1057/1088	971/971	0,94	1,04
	608	114/140	1140/1394	1200/1454	1085/1339	1057/1308	971/1191	1,16	1,17
	610	114/160	1140/1596	1200/1656	1085/1541	1057/1510	971/1393	1,35	1,26
	808	134/140	1340/1394	1400/1454	1285/1339	1257/1308	1171/1191	1,39	1,32
	810	134/160	1340/1596	1400/1656	1285/1541	1257/1510	1171/1393	1,63	1,42

## Begriffe

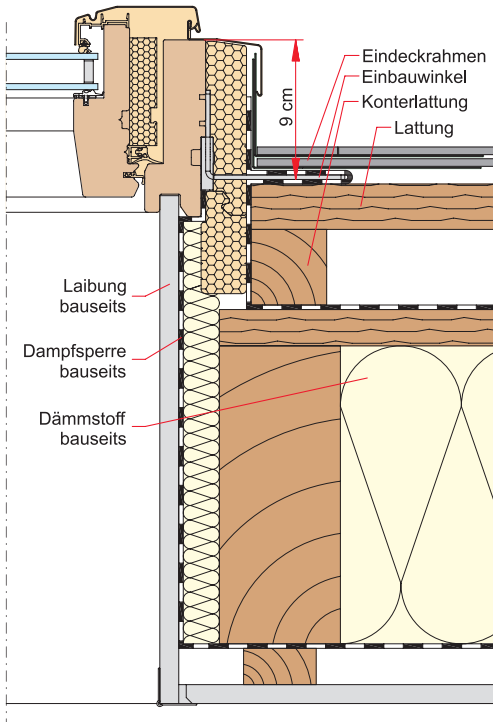


<sup>5</sup> Lüftungsfläche bei 600 mm Öffnungsweite.

# Einbauzeichnungen



# B-B



## Zertifikate und Auszeichnungen für dieses Produkt



Designo Außenrollladen Solar und die Dachfenster Designo R8 und RotoQ sind Gesamtsieger der Zufriedenheitsstudien (ZRO im Jahr 2020, Q4 im Jahr 2017 und R8 im Jahr 2013), durchgeführt durch TÜV Rheinland, getestet in den Kategorien Produktqualität, Montage- und Anwenderfreundlichkeit.  
\* Detaillierte Testergebnisse unter:

[www.roto-dachfenster.at/testergebnisse](http://www.roto-dachfenster.at/testergebnisse)



Roto Dachfenster verfügen über die Umweltproduktdeklarationen EPD. Sie weisen die von unabhängiger Stelle erhobenen Umweltauswirkungen der Produkte aus – über ihren gesamten Lebenszyklus hinweg. Damit helfen EPDs unter anderem bei der einfachen Berechnung von Gebäude-Umweltbilanzen für verschiedene Zertifizierungssysteme, z. B. DGNB.

Download der EPDs zu den geprüften Roto Dachfenstern unter:

[www.roto-frank.com/de-at/dst/profi/technik/einbauhilfe/epds](http://www.roto-frank.com/de-at/dst/profi/technik/einbauhilfe/epds)



Roto Dachfenster-Lösungen sind wohngesund. Das Qualitätssiegel des Sentinel Haus Instituts (SHI) belegt, dass sowohl unsere Holz- als auch Kunststoff-Fenster frei von gesundheits- und umweltschädlichen Schadstoffen sind und nur niedrige Emissionswerte aufweisen.

Mehr Infos zur Nachhaltigkeit unter:

[www.roto-dachfenster.at/nachhaltigkeit](http://www.roto-dachfenster.at/nachhaltigkeit)



Roto ist QNG ready! Die Zertifizierung des Sentinel Haus Instituts (SHI) belegt, dass unsere Dach- und Flachdachfenster besonders schadstoffarm sind und den Anforderungen des QNG-Siegels im Steckbrief 313 entsprechen.

Mehr Infos zur Nachhaltigkeit unter:



[www.roto-dachfenster.at/nachhaltigkeit](http://www.roto-dachfenster.at/nachhaltigkeit)



**Roto Frank DST Vertriebs-GmbH**

Gewerbestraße 5  
3382 Loosdorf  
Austria  
info@roto-dachfenster.at  
www.roto-dachfenster.at

**Folgen Sie uns auf**

 @rotodachfenster.at  
 @rotodachfenster\_at