

RotoQ Schwingfenster Q4 AV1

Handwerk in Kunststoff zum Austausch gängiger Dachfenster anderer Hersteller bis 1991



Die Vorteile im Überblick

- Passt 1 : 1 auf die bestehende Innenverkleidung
- Vormontierte Montagewinkel mit variabler Höhenverstellung
- Fehlerfreie, sichere und schnelle Montage dank cleverem Stecksystem mit akustischer Klick-Rückmeldung

Technik & Details

	Kunststoff
Anwendungsbereich	Austausch 1 : 1 Dachneigungen von 15° – 79°
Einsatzbereich	Nass- und Trockenräume
Material, Flügel und Rahmen	PVC-Multikammerprofil Weiß
Farbe	Kunststoff Weiß, Farbton ähnlich RAL 9016
Verschlussmechanik	Oben liegende Zentralverriegelung
Putzsicherung	Manuelle Sicherung
Lüftung	Spaltlüftung
Griff	Ergonomischer oben liegender Einhandgriff in Weiß RAL 9016
Dichtung	Flügel- und Flügelzusatzdichtung
Verblechung	Aluminium (Anthrazit Metallic R703)

Funktionen



Lüftung
Einfach und sicher



Komfortable und sichere Pflege
in der Putzstellung

Technische Werte

RotoQ Schwingfenster Q4 AV1 Kunststoff – Austausch gängiger Dachfenster bis 1991

Glasart	2fach-Comfort	3fach-Comfort
Variante	Q4 2C K200AV1	Q4 3C K200AV1
Wärmedämmwert des Elementes mit WD¹ (U _w -Wert nach DIN EN ISO 10077, DIN EN ISO 12567-2)	1,2	0,97
Schalldämm-Maß in dB (R _{WP} -Wert (C; C _{tr}) nach EN ISO 20140-3, EN ISO 717-1)	37 (-2;-5) dB	38 (-2;-5) dB
Schallschutzklasse (gemäß VDI-Richtlinie 2719) ²	3	3
Luftdurchlässigkeitsklasse (nach DIN EN 12207)	4	4
Wärmedämmwert der Scheibe₁ (U _g -Wert nach DIN EN 673)	1,00	0,70
Gesamtenergiedurchlassgrad (g-Wert in % nach DIN EN 410)	51	47
Lichttransmissionsgrad (TL-Wert in % nach DIN EN 410)	71	63
Widerstandsfähigkeit gegen Windlasten (nach DIN EN 12210)	C5	C5
Widerstandsfähigkeit gegen Schnee (Dauerlasten)	ESG4/16/VSG6	ESG4/12/ESG4/12/VSG6
Brandverhalten (nach DIN EN 13501-1)	B-s1,d0	B-s3,d0
Schutz gegen Brand von außen (nach DIN EN 13501-5)	Broof(t1)	Broof(t1)
Schlagregendichtheit (nach DIN EN 12208)	E 1200	E 1200
Stoßfestigkeitsklasse (nach DIN EN 13049)	4 – 700 mm	4 – 700 mm
Tragfähigkeit von Sicherheitseinrichtungen (nach DIN EN 14609: 2004)	350 N	350 N

¹ U-Werte nach Norm-Vorgabe in vertikaler Einbausituation gemessen. Die angegebenen Werte beziehen sich auf Prüfergebnisse unabhängiger Institute. Detaillierte Informationen dazu können Sie bei uns anfordern. Technische Änderungen vorbehalten.

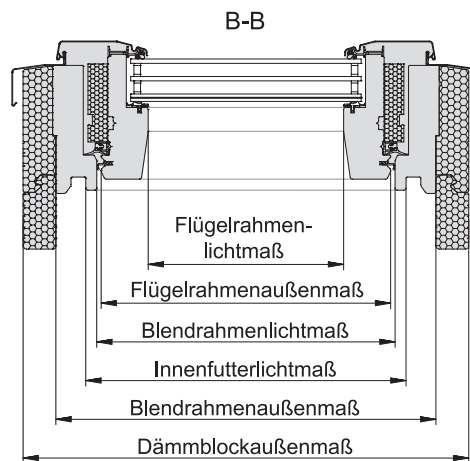
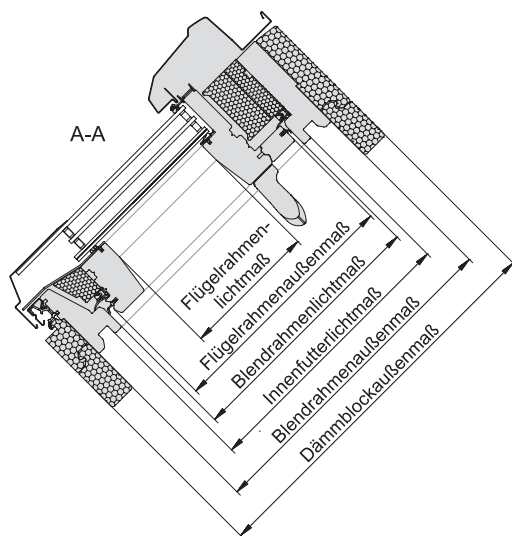
² Der Wert für Schallschutzklasse IV bezieht sich auf den Komplett einbau.

Maße

RotoQ Schwingfenster Q4 AV1

Baureihe altes Dachfenster	Typ altes Dachfenster	Dachfenster- Größe ³	Blend- rahmen- außenmaß (mm)	Dämmblock- außenmaß (mm)	Innenfutter- lichtmaß (mm)	Flügel- rahmen- außenmaß (mm)	Flügel- rahmen- lichtmaß (mm)	Lichtfläche (m ²)	Lüftungs- fläche (m ²) ⁴
VG	021	055/084	550/831	610/891	495/776	467/745	381/628	0,24	
	023	055/104	550/1028	610/1088	495/973	467/942	381/825	0,31	
	033	065/104	646/1028	706/1088	591/973	563/942	477/825	0,39	
	035	065/124	646/1228	706/1288	591/1173	563/1142	477/1025	0,49	
	043	075/104	746/1028	806/1088	691/973	663/942	577/825	0,48	
VX	045	075/124	746/1228	806/1288	691/1173	663/1142	577/1025	0,59	0,73
	047	075/144	746/1428	806/1488	691/1373	663/1342	577/1225	0,71	0,87
VL	065	093/124	926/1228	986/1288	871/1173	843/1142	757/1025	0,78	0,92
	067	093/144	926/1428	986/1488	871/1373	843/1342	757/1225	0,93	1,02
VK	085	113/124	1126/1228	1186/1288	1071/1173	1043/1142	957/1025	0,98	1,07
	087	113/144	1126/1428	1186/1488	1071/1373	1043/1342	957/1225	1,17	1,18
	089	113/164	1126/1631	1186/1691	1071/1576	1043/1545	957/1428	1,37	1,27
	107	133/144	1326/1428	1386/1488	1271/1373	1243/1342	1157/1225	1,42	1,33
	109	133/164	1326/1631	1386/1691	1271/1576	1243/1545	1157/1428	1,65	1,43

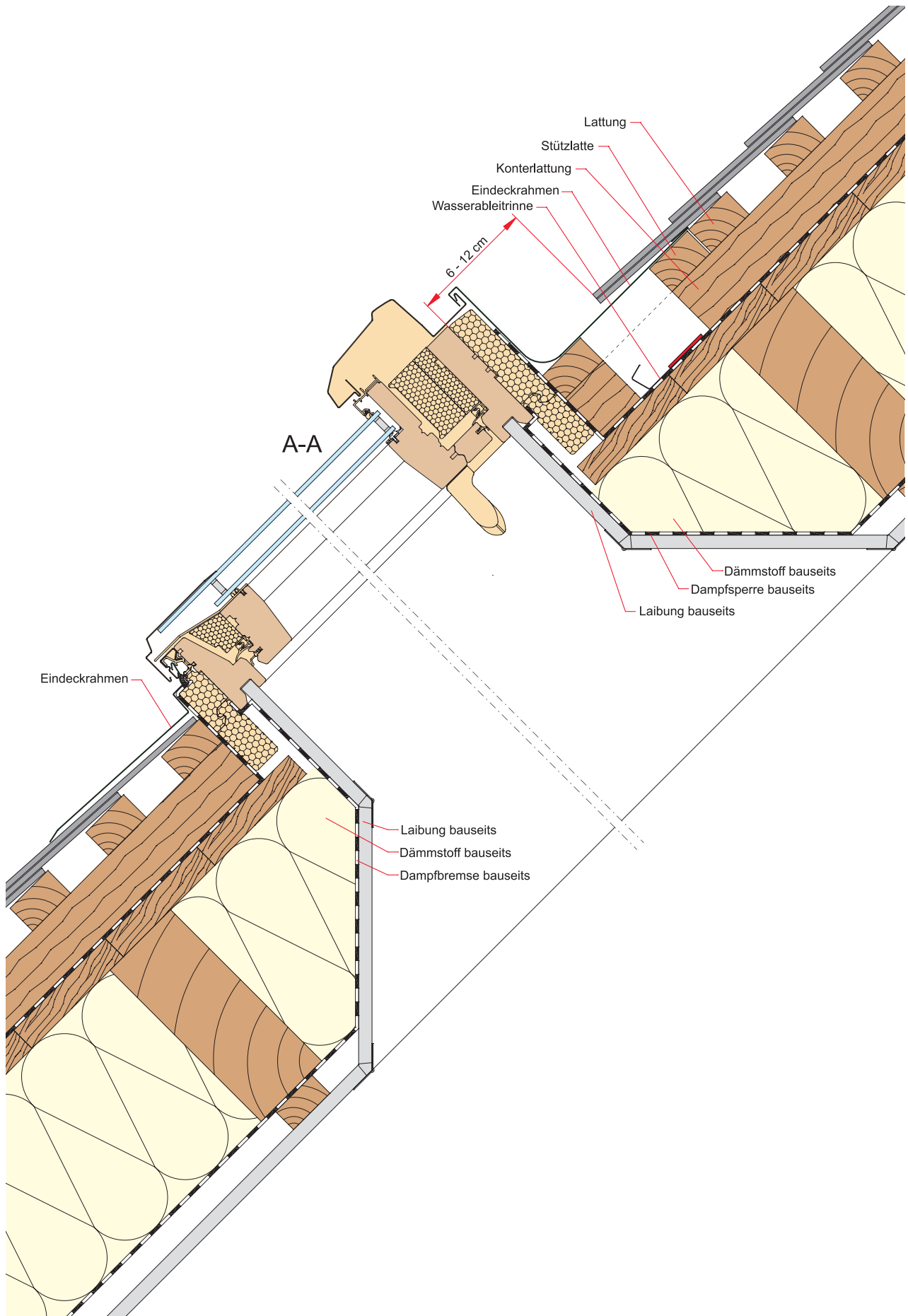
Begriffe



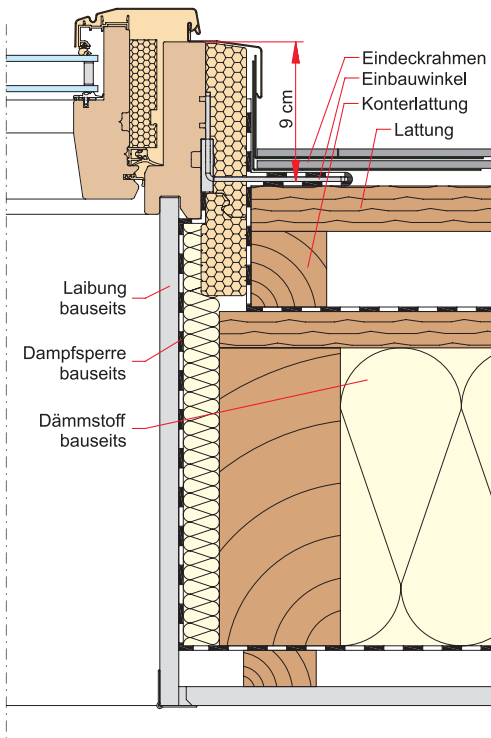
³ Nicht alle Fenstergrößen und Verglasungen kombinierbar.

⁴ Lüftungsfläche bei 600 mm Öffnungsweite.

Einbauzeichnungen



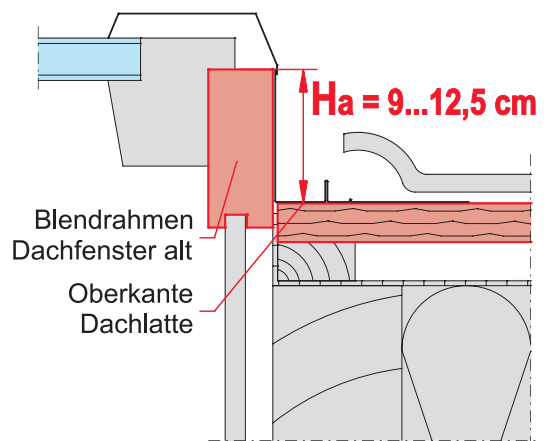
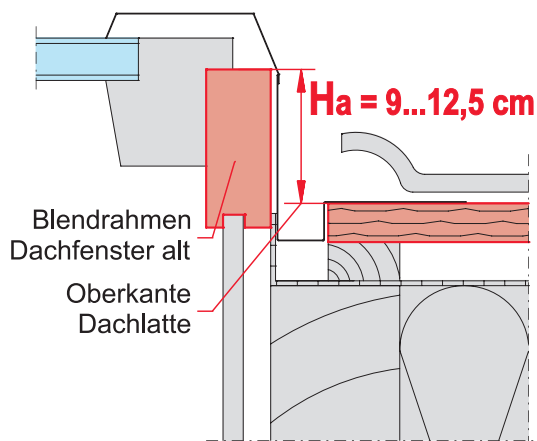
B-B



Einbauhöhen

Einbauhöhen $H_a = 9 - 12,5$ cm bei Verwendung eines Standard-Eindeckrahmens.

Einbauhöhen $H_a = 12,6 - 14,5$ cm mit separat erhältlichem Adapterkranz möglich.



Zertifikate und Auszeichnungen für dieses Produkt



Designo Außenrollladen Solar und die Dachfenster Designo R8 und RotoQ sind Gesamtsieger der Zufriedenheitsstudien (ZRO im Jahr 2020, Q4 im Jahr 2017 und R8 im Jahr 2013), durchgeführt durch TÜV Rheinland, getestet in den Kategorien Produktqualität, Montage- und Anwenderfreundlichkeit. Detaillierte Testergebnisse unter:

www.roto-dachfenster.at/testergebnisse



Roto Dachfenster verfügen über die Umweltproduktdeklarationen EPD. Sie weisen die von unabhängiger Stelle erhobenen Umweltauswirkungen der Produkte aus – über ihren gesamten Lebenszyklus hinweg. Damit helfen EPDs unter anderem bei der einfachen Berechnung von Gebäude-Umweltbilanzen für verschiedene Zertifizierungssysteme, z. B. DGNB.

Download der EPDs zu den geprüften Roto Dachfenstern unter:

www.roto-frank.com/de-at/dst/profi/technik/einbauhilfe/epds



Roto Dachfenster-Lösungen sind wohngesund.

Das Qualitätssiegel des Sentinel Haus Instituts (SHI) belegt, dass sowohl unsere Holz- als auch Kunststoff-Fenster frei von gesundheits- und umweltschädlichen Schadstoffen sind und nur niedrige Emissionswerte aufweisen.

Mehr Infos zur Nachhaltigkeit unter:

www.roto-dachfenster.at/nachhaltigkeit



Roto ist QNG ready! Die Zertifizierung des Sentinel Haus Instituts (SHI) belegt, dass unsere Dach- und Flachdachfenster besonders schadstoffarm sind und den Anforderungen des QNG-Siegels im Steckbrief 313 entsprechen.

Mehr Infos zur Nachhaltigkeit unter:



www.roto-dachfenster.at/nachhaltigkeit



Roto Frank DST Vertriebs-GmbH

Gewerbestraße 5
3382 Loosdorf
Austria
info@roto-dachfenster.at
www.roto-dachfenster.at

Folgen Sie uns auf

 @rotodachfenster.at
 @rotodachfenster_at