

## Designo R6 Schwingfenster MR

Meisterstück in Kunststoff zum Austausch beliebiger Dachfenster auf Maß



### Die Vorteile im Überblick

- Nahezu unbegrenzte Möglichkeiten – Fensterlängen bis 1,80 m realisierbar
- Höhere Montagesicherheit und Einbaugeschwindigkeit durch umfassende Vormontage von Einbauwinkeln, Wärmedämmblock, Folienanschluss sowie der Kran- und Tragetaschen ab Werk
- Ideal für Renovierungen an einem energiesparenden Haus
- Einfacher und schneller Transport dank vormontierter Kran- und Tragetasche „Kurt“

### Technik & Details

	<b>Kunststoff</b>
<b>Anwendungsbereich</b>	Austausch 1:1 Dachneigungen von 15° – 79°
<b>Einsatzbereich</b>	Nass- und Trockenräume
<b>Material, Flügel und Rahmen</b>	PVC-Multikammerprofil Weiß
<b>Farbe</b>	Kunststoff Weiß ,wahlweise Dekor Golden Oak, Nussbaum oder Kiefer
<b>Verschlussmechanik</b>	Unten liegende Einhandgriffbedienung, 4fach-Zentralverriegelung
<b>Putzsicherung</b>	Manuelle Sicherung
<b>Lüftung</b>	Spaltlüftung möglich
<b>Griff</b>	Edelstahl-Optik
<b>Dichtung</b>	2 x Flügeldichtung
<b>Verblechung</b>	Aluminium (Anthrazit Metallic R703), auf Wunsch in Titanzink vorbewittert, Kupfer oder RAL
<b>Kindersicherung</b>	Optional, begrenzt die Öffnungsweite auf maximal 100 mm, ausschließlich vormontiert und ab Fensterlänge 1180 mm lieferbar
<b>Hinweis</b>	Im Lieferumfang ist ein Verleistungsprofil-Set 80 mm enthalten.

### Funktionen



Lüftung  
Einfach und sicher



Komfortable und sichere Pflege  
durch manuell arretierbare  
Putzstellung

## Technische Werte

### Designo R6 Schwingfenster MR Kunststoff – Maßrenovierung

Glasart	2fach-Comfort	3fach-Comfort	3fach-Premium
Variante	R6 8_ K200MR	R6 9G K200MR	R6 9P K200MR
<b>Wärmedämmwert des Elementes mit WD<sup>1</sup></b> (U <sub>w</sub> -Wert nach DIN EN ISO 10077, DIN EN ISO 12567-2)	1,3	1,1	1,0
<b>Schalldämm-Maß in dB</b> (R <sub>WP</sub> -Wert (C; C <sub>tr</sub> ) nach EN ISO 20140-3, EN ISO 717-1)	39 (-2;-5) dB	38 (-1;-4) dB	37 (-2;-5) dB
<b>Schallschutzklasse</b> (gemäß VDI-Richtlinie 2719) <sup>2</sup>	3	3	3
<b>Luftdurchlässigkeitsklasse</b> (nach DIN EN 12207)	4	4	4
<b>Wärmedämmwert der Scheibe<sub>1</sub></b> (U <sub>g</sub> -Wert nach DIN EN 673)	1,10	0,80	0,60
<b>Gesamtenergiedurchlassgrad</b> (g-Wert in % nach DIN EN 410)	51	41	38
<b>Lichttransmissionsgrad</b> (TL-Wert in % nach DIN EN 410)	72	57	53
<b>Widerstandsfähigkeit gegen Windlasten</b> (nach DIN EN 12210)	B3	B3	B3
<b>Widerstandsfähigkeit gegen Schnee</b> (Dauerlasten)	ESG4/13/VSG6	ESG4/10/TVG3/10/VSG6	ESG4/12,5/TVG3/12,5/VSG4
<b>Brandverhalten</b> (nach DIN EN 13501-1)	B	B	B
<b>Schutz gegen Brand von außen</b> (nach DIN EN 13501-5)	Broof(t1)	Broof(t1)	Broof(t1)
<b>Schlagregendichtheit</b> (nach DIN EN 12208)	E 1200	E 1200	E 1200
<b>Stoßfestigkeitsklasse</b> (nach DIN EN 13049)	5 – 950 mm	5 – 950 mm	5 – 950 mm
<b>Tragfähigkeit von Sicherheitseinrichtungen</b> (nach DIN EN 14609: 2004)	350 N	350 N	350 N

<sup>1</sup> U-Werte nach Norm-Vorgabe in vertikaler Einbausituation gemessen. Die angegebenen Werte beziehen sich auf Prüfergebnisse unabhängiger Institute. Detaillierte Informationen dazu können Sie bei uns anfordern. Technische Änderungen vorbehalten.

<sup>2</sup> Der Wert für Schallschutzklasse IV bezieht sich auf den Komplett einbau.

## Maße

### Designo R6 Schwingfenster MR

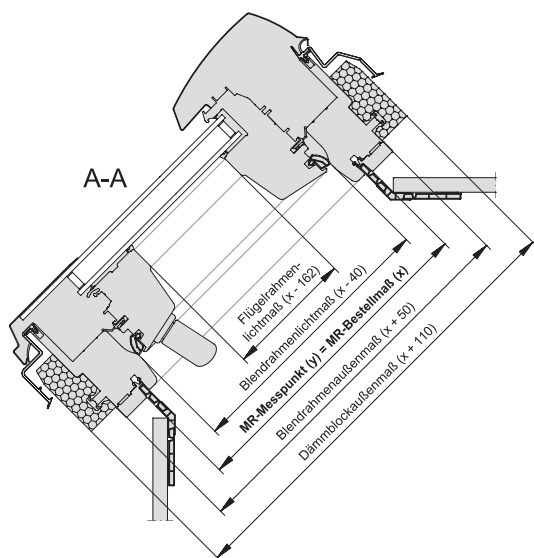
	MR Bestellmaß Breite in mm							MR Bestellmaß Länge in mm <sup>3</sup>
	430-490	491-600	601-690	691-890	891-1090	1091-1290	1291-1475	
Blendrahmen außen Breite	480 - 540	541 - 650	651 - 740	741 - 940	941 - 1140	1141 - 1340	1341 - 1525	<b>530-730<sup>4</sup></b>
Blendrahmen außen Länge	580 - 780	580 - 780	580 - 780	580 - 780	580 - 780	580 - 780	580 - 780	
Lichte Blendrahmenbreite	390 - 450	451 - 560	561 - 650	651 - 850	851 - 1050	1051 - 1250	1251 - 1435	
Lichte Blendrahmenlänge	490 - 690	490 - 690	490 - 690	490 - 690	490 - 690	490 - 690	490 - 690	
Lichte Flügelrahmenbreite	268 - 328	329 - 438	439 - 528	529 - 728	729 - 928	1129 - 1313	1129 - 1313	
Lichte Flügelrahmenlänge	368 - 568	368 - 568	368 - 568	368 - 568	368 - 568	368 - 568	368 - 568	
Dämmblockbreite außen	540 - 600	601 - 710	711 - 800	801 - 1000	1001 - 1200	1201 - 1400	1401 - 1585	
Dämmblocklänge außen	640 - 840	640 - 840	640 - 840	640 - 840	640 - 840	640 - 840	640 - 840	
Blendrahmen außen Breite	480 - 540	541 - 650	651 - 740	741 - 940	941 - 1140			
Blendrahmen außen Länge	781 - 980	781 - 980	781 - 980	781 - 980	781 - 980			
Lichte Blendrahmenbreite	390 - 450	451 - 560	561 - 650	651 - 850	851 - 1050			
Lichte Blendrahmenlänge	691 - 890	691 - 890	691 - 890	691 - 890	691 - 890			
Lichte Flügelrahmenbreite	268 - 328	329 - 438	439 - 528	529 - 728	729 - 928			
Lichte Flügelrahmenlänge	569 - 768	569 - 768	569 - 768	569 - 768	569 - 768			
Dämmblockbreite außen	540 - 600	601 - 710	711 - 800	801 - 1000	1001 - 1200			
Dämmblocklänge außen	841 - 1040	841 - 1040	841 - 1040	841 - 1040	841 - 1040			
Blendrahmen außen Breite	480 - 540	541 - 650	651 - 740	741 - 940	941 - 1140	1141 - 1340		<b>931-1130</b>
Blendrahmen außen Länge	981 - 1180	981 - 1180	981 - 1180	981 - 1180	981 - 1180	981 - 1180		
Lichte Blendrahmenbreite	390 - 450	451 - 560	561 - 650	651 - 850	851 - 1050	1051 - 1250		
Lichte Blendrahmenlänge <sup>5</sup>	891 - 1090	891 - 1090	891 - 1090	891 - 1090	891 - 1090	891 - 1090		
Lichte Flügelrahmenbreite	268 - 328	329 - 438	439 - 528	529 - 728	729 - 928	1129 - 1313		
Lichte Flügelrahmenlänge	769 - 968	769 - 968	769 - 968	769 - 968	769 - 968	769 - 968		
Dämmblockbreite außen	540 - 600	601 - 710	711 - 800	801 - 1000	1001 - 1200	1201 - 1400		
Dämmblocklänge außen	1041 - 1240	1041 - 1240	1041 - 1240	1041 - 1240	1041 - 1240	1041 - 1240		
Blendrahmen außen Breite	480 - 540	541 - 650	651 - 740	741 - 940	941 - 1140	1141 - 1340	1341 - 1525	<b>1131-1400</b>
Blendrahmen außen Länge	1181 - 1450	1181 - 1450	1181 - 1450	1181 - 1450	1181 - 1450	1181 - 1450	1181 - 1450	
Lichte Blendrahmenbreite	390 - 450	451 - 560	561 - 650	651 - 850	851 - 1050	1051 - 1250	1251 - 1435	
Lichte Blendrahmenlänge	1091 - 1360	1091 - 1360	1091 - 1360	1091 - 1360	1091 - 1360	1091 - 1360	1091 - 1360	
Lichte Flügelrahmenbreite	268 - 328	329 - 438	439 - 528	529 - 728	729 - 928	1129 - 1313	1129 - 1313	
Lichte Flügelrahmenlänge	969 - 1238	969 - 1238	969 - 1238	969 - 1238	969 - 1238	969 - 1238	969 - 1238	
Dämmblockbreite außen	540 - 600	601 - 710	711 - 800	801 - 1000	1001 - 1200	1201 - 1400	1401 - 1585	
Dämmblocklänge außen	1241 - 1510	1241 - 1510	1241 - 1510	1241 - 1510	1241 - 1510	1241 - 1510	1241 - 1510	
Blendrahmen außen Breite		541 - 650	651 - 740	741 - 940	941 - 1140	1141 - 1340		<b>1401-1600</b>
Blendrahmen außen Länge		1451 - 1650	1451 - 1650	1451 - 1650	1451 - 1650	1451 - 1650		
Lichte Blendrahmenbreite		451 - 560	561 - 650	651 - 850	851 - 1050	1051 - 1250		
Lichte Blendrahmenlänge		1361 - 1560	1361 - 1560	1361 - 1560	1361 - 1560	1361 - 1560		
Lichte Flügelrahmenbreite		329 - 438	439 - 528	529 - 728	729 - 928	1129 - 1313		
Lichte Flügelrahmenlänge		1239 - 1438	1239 - 1438	1239 - 1438	1239 - 1438	1239 - 1438		
Dämmblockbreite außen		601 - 710	711 - 800	801 - 1000	1001 - 1200	1201 - 1400		
Dämmblocklänge außen		1511 - 1710	1511 - 1710	1511 - 1710	1511 - 1710	1511 - 1710		
Blendrahmen außen Breite			651 - 740	741 - 940				<b>1601-1750</b>
Blendrahmen außen Länge			1651 - 1800	1651 - 1800				
Lichte Blendrahmenbreite			561 - 650	651 - 850				
Lichte Blendrahmenlänge			1561 - 1710	1561 - 1710				
Lichte Flügelrahmenbreite			439 - 528	529 - 728				
Lichte Flügelrahmenlänge			1439 - 1588	1439 - 1588				
Dämmblockbreite außen			711 - 800	801 - 1000				
Dämmblocklänge außen			711 - 800	1711 - 1860				

<sup>3</sup> Ab einer Blendrahmenlänge von 1451 mm sind nicht alle Größen und Glaskombinationen lieferbar.

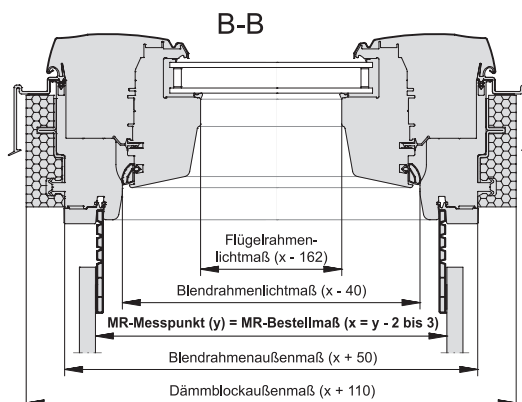
<sup>4</sup> Diese Blendrahmenlänge ist nur als Designo R6 MR lieferbar.

<sup>5</sup> Diese lichte Blendrahmenlänge ist nur als Designo R6 MR lieferbar.

## Maße berechnen



- Messpunkt Länge = Bestellmaß Länge  
Bspw. 1100 mm
- Lichte Flügelrahmenlänge = Bestellmaß Länge - 162 mm  
Bspw. 938 mm bei gemessenen 1100 mm
- Lichte Blendrahmenlänge = Bestellmaß Länge - 40 mm  
Bspw. 1060 mm bei gemessenen 1100 mm
- Blendrahmenlänge außen = Bestellmaß Länge + 50 mm  
Bspw. 1150 mm bei gemessenen 1100 mm
- Dämmblocklänge außen = Bestellmaß Länge + 110 mm  
Bspw. 1210 mm bei gemessenen 1100 mm

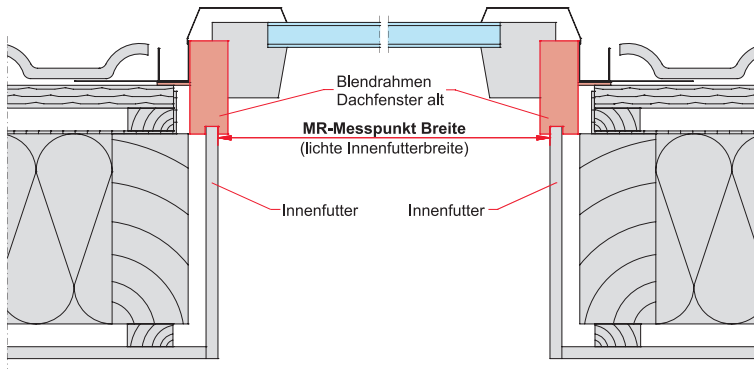


- Messpunkt Breite = Bestellmaß Breite  
Bspw. 1000 mm
- Lichte Flügelrahmenbreite = Bestellmaß Breite - 162 mm  
Bspw. 838 mm bei gemessenen 1000 mm
- Lichte Blendrahmenbreite = Bestellmaß Breite - 40 mm  
Bspw. 960 mm bei gemessenen 1000 mm
- Blendrahmenbreite außen = Bestellmaß Breite + 50 mm  
Bspw. 1050 mm bei gemessenen 1000 mm
- Dämmblockbreite außen = Bestellmaß Breite + 110 mm  
Bspw. 1110 mm bei gemessenen 1000 mm

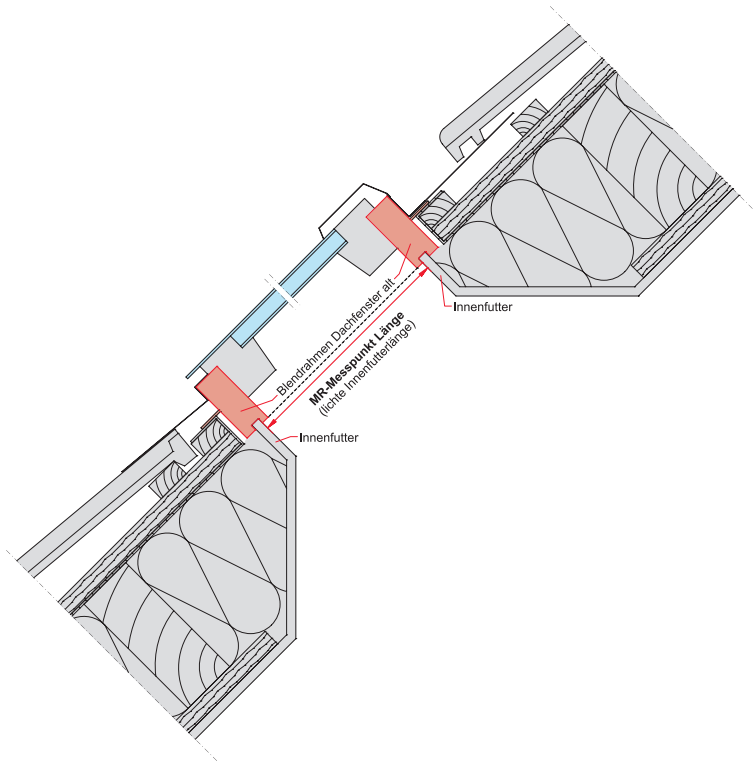
## Bestellmaß ermitteln

### 1. Messen Sie das Innenfutternutmaß

#### ■ Lichte Innenfutterbreite



#### ■ Lichte Innenfutterlänge



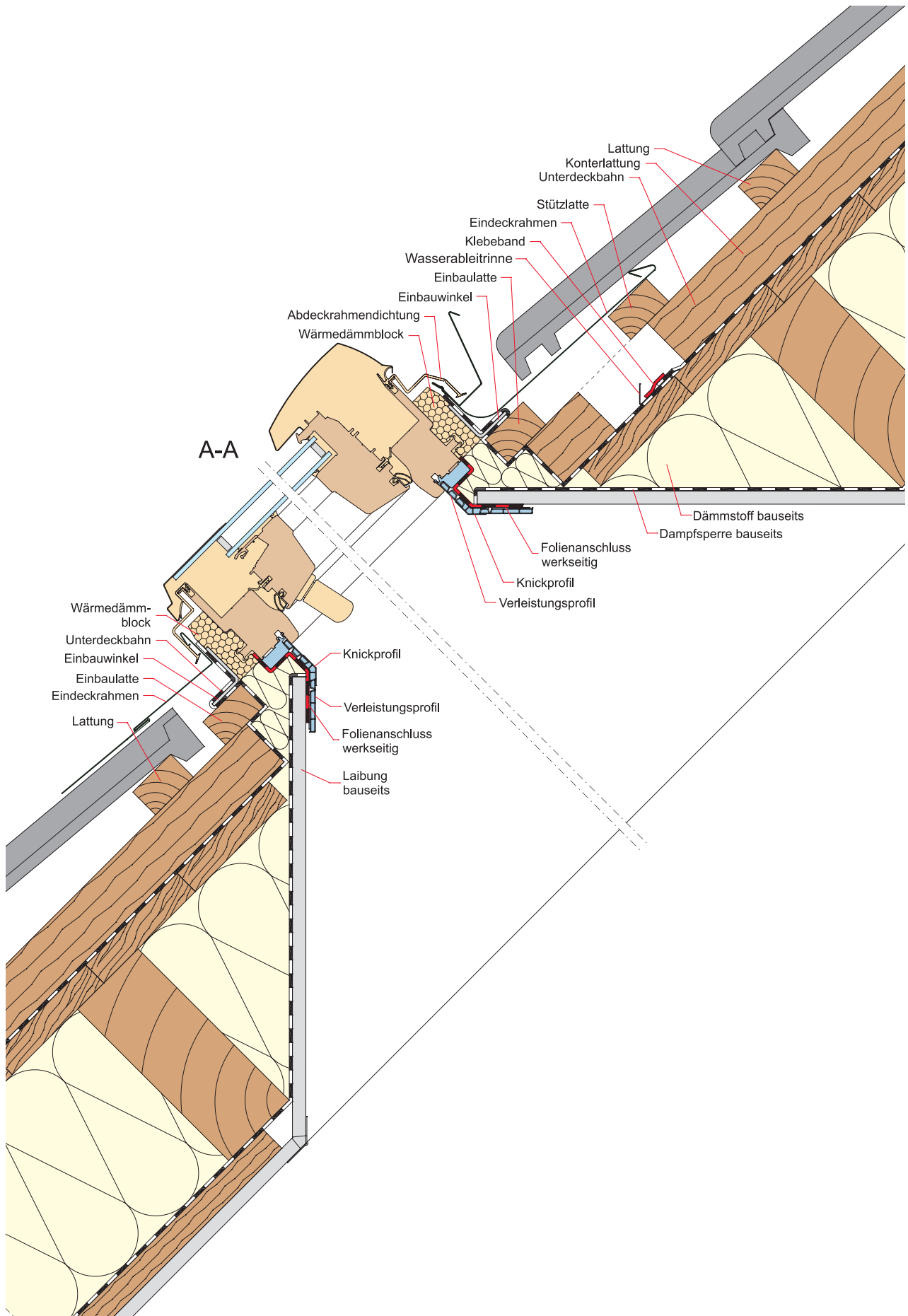
### 2. Ermitteln Sie das Bestellmaß

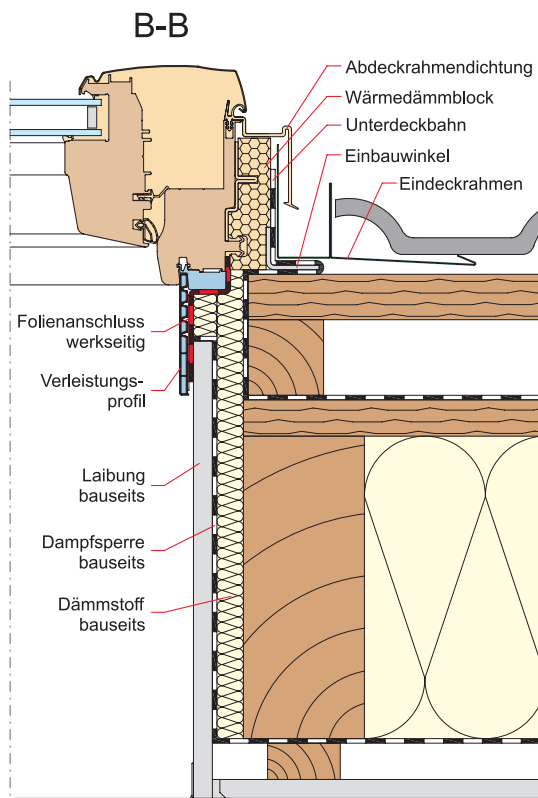
- Bestellmaß Breite = Lichte Innenfutterbreite - 2 bis 3 mm
- Bestellmaß Länge = Lichte Innenfutterlänge

Die Bestellmaße müssen bei der Bestellung angegeben werden, um das Dachfenster in der erforderlichen Größe produzieren zu können. Beachten Sie dazu die Abhängigkeit der Dachfenstermaße vom Bestellmaß im Abschnitt "Maße berechnen". Die Bestellmaße dienen außerdem zur Preisfindung.

### 3. Ermitteln Sie bei Bedarf den Preis mithilfe der Preisliste ([www.roto-dachfenster.at](http://www.roto-dachfenster.at)).

# Einbauzeichnungen





## Zertifikate und Auszeichnungen für dieses Produkt



Roto Dachfenster verfügen über die Umweltproduktdeklarationen EPD. Sie weisen die von unabhängiger Stelle erhobenen Umweltauswirkungen der Produkte aus – über ihren gesamten Lebenszyklus hinweg. Damit helfen EPDs unter anderem bei der einfachen Berechnung von Gebäude-Umweltbilanzen für verschiedene Zertifizierungssysteme, z. B. DGNB.

Download der EPDs zu den geprüften Roto Dachfenstern unter:  
[www.roto-frank.com/de-at/dst/profi/technik/einbauhilfe/epds](http://www.roto-frank.com/de-at/dst/profi/technik/einbauhilfe/epds)



Roto Dachfenster-Lösungen sind wohngesund. Das Qualitätssiegel des Sentinel Haus Instituts (SHI) belegt, dass sowohl unsere Holz- als auch Kunststoff-Fenster frei von gesundheits- und umweltschädlichen Schadstoffen sind und nur niedrige Emissionswerte aufweisen.

Mehr Infos zur Nachhaltigkeit unter:  
[www.roto-dachfenster.at/nachhaltigkeit](http://www.roto-dachfenster.at/nachhaltigkeit)



Roto ist QNG ready! Die Zertifizierung des Sentinel Haus Instituts (SHI) belegt, dass unsere Dach- und Flachdachfenster besonders schadstoffarm sind und den Anforderungen des QNG-Siegels im Steckbrief 313 entsprechen.



Mehr Infos zur Nachhaltigkeit unter:  
[www.roto-dachfenster.at/nachhaltigkeit](http://www.roto-dachfenster.at/nachhaltigkeit)



**Roto Frank DST Vertriebs-GmbH**

Gewerbestraße 5  
3382 Loosdorf  
Austria  
[info@roto-dachfenster.at](mailto:info@roto-dachfenster.at)  
[www.roto-dachfenster.at](http://www.roto-dachfenster.at)

**Folgen Sie uns auf**

 [@rotodachfenster.at](https://www.facebook.com/rotodachfenster.at)  
 [@rotodachfenster\\_at](https://www.instagram.com/rotodachfenster_at)