

Designo R6 Tronic Schwingfenster MR

Meisterstück in Kunststoff zum Austausch beliebiger Dachfenster auf Maß



Die Vorteile im Überblick

- Nahezu unbegrenzte Möglichkeiten – Fensterlängen bis 1,60 m realisierbar
- Optimale Ergänzung zum Designo R8 für noch mehr Licht und bessere Lüftung
- Automatisches Schließen bei Regen dank serienmäßigem Regensensor
- Höhere Montagesicherheit und Einbaugeschwindigkeit durch umfassende Vormontage von Einbauwinkeln, Wärmedämmblock, Folienanschluss sowie der Kran- und Tragelassen ab Werk
- Montage von elektrischer Innenausstattung werkseitig vorbereitet

Technik & Details

	Kunststoff
Anwendungsbereich	Austausch 1 : 1 Dachneigungen von 15° – 79°
Einsatzbereich	Nass- und Trockenräume
Material, Flügel und Rahmen	PVC-Multikammerprofil Weiß
Farbe	Kunststoff Weiß, wahlweise Dekor Golden Oak, Nussbaum oder Kiefer
Antriebe	Kettenantrieb, verdeckt oben liegend
Bedienung	Elektro Funk oder Solar Funk
Putzsicherung	Manuelle Sicherung
Lüftung	Stufenlos
Öffnungsweite	250 mm
Dichtung	2 x Flügeldichtung
Verblechung	Aluminium (Anthrazit-Metallic R 703), auf Wunsch in Titanzink vorbewittert, Kupfer oder RAL
Hinweise	Im Lieferumfang ist ein Verleistungsprofil-Set 80 mm enthalten.

Für die Bedienung bieten wir folgende, separat zu bestellende Lösungen an:

Ein 10-m-Taster-Anschlusskabel für die potenzialfreie Anbindung an Schalter oder Bus-Aktoren sowie eine Auswahl an Hand- oder Wandsendern zur Funkbedienung.

Funktionen



Lüftung
Einfach und sicher



Komfortable und sichere Pflege
durch manuell arretierbare
Putzstellung

Technische Werte

Designo R6 Tronic Schwingfenster MR Kunststoff – Maßrenovierung

Glasant	2fach-Comfort	3fach-Comfort	3fach-Premium
Variante	R6 8_ K2EFMR/SFMR	R6 9G K2EFMR/SFMR	R6 9P K2EFMR/SFMR
Wärmedämmwert des Elementes mit WD¹ (U _w -Wert nach DIN EN ISO 10077, DIN EN ISO 12567-2)	1,3	1,1	1,0
Schalldämm-Maß in dB (R _{WP} -Wert (C; C _{tr}) nach EN ISO 20140-3, EN ISO 717-1)	39 (-2;-5) dB	38 (-3;-6) dB	37 (-2;-5) dB
Schallschutzklasse (gemäß VDI-Richtlinie 2719) ²	3	3	3
Luftdurchlässigkeitsklasse (nach DIN EN 12207)	3	3	3
Wärmedämmwert der Scheibe₁ (U _g -Wert nach DIN EN 673)	1,10	0,80	0,60
Gesamtenergiedurchlassgrad (g-Wert in % nach DIN EN 410)	51	41	38
Lichttransmissionsgrad (TL-Wert in % nach DIN EN 410)	71	57	53
Widerstandsfähigkeit gegen Windlasten (nach DIN EN 12210)	B3	B3	B3
Widerstandsfähigkeit gegen Schnee (Dauerlasten)	ESG4/13/VSG6	ESG4/10/TVG3/10/VSG6	ESG4/12,5/TVG3/12,5/VSG4
Brandverhalten (nach DIN EN 13501-1)	B	B	B
Schutz gegen Brand von außen (nach DIN EN 13501-5)	Broof(t1)	Broof(t1)	Broof(t1)
Schlagregendichtheit (nach DIN EN 12208)	E 1200	E 1200	E 1200
Stoßfestigkeitsklasse (nach DIN EN 13049)	3 – 450 mm	3 – 450 mm	3 – 450 mm
Tragfähigkeit von Sicherheitseinrichtungen (nach DIN EN 14609: 2004)	350 N	350 N	350 N

¹ U-Werte nach Norm-Vorgabe in vertikaler Einbausituation gemessen. Die angegebenen Werte beziehen sich auf Prüfergebnisse unabhängiger Institute. Detaillierte Informationen dazu können Sie bei uns anfordern. Technische Änderungen vorbehalten.

² Der Wert für Schallschutzklasse IV bezieht sich auf den Komplett einbau.

Maße

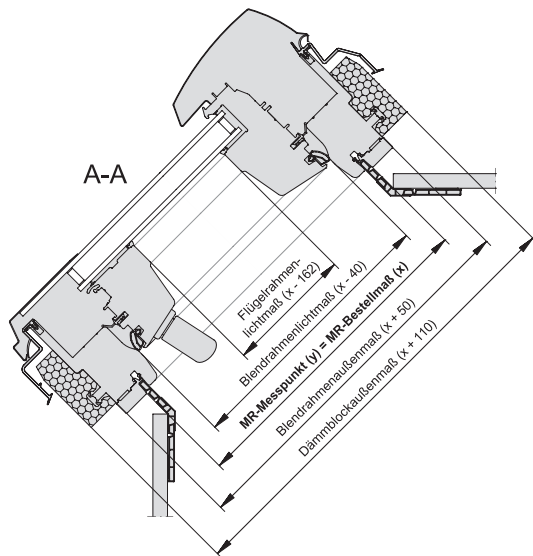
Designo R6 Tronic Schwingfenster MR

	MR Bestellmaß Breite in mm							MR Bestellmaß Länge in mm ³
	430-490	491-600	601-690	691-890	891-1090	1091-1290	1291-1475	
Blendrahmen außen Breite	-	541 - 650	651 - 740	741 - 940	941 - 1140	1141 - 1340	-	530-730
Blendrahmen außen Länge	-	580 - 780	580 - 780	580 - 780	580 - 780	580 - 780	-	
Lichte Blendrahmenbreite	-	451 - 560	561 - 650	651 - 850	851 - 1050	1051 - 1250	-	
Lichte Blendrahmenlänge	-	490 - 690	490 - 690	490 - 690	490 - 690	490 - 690	-	
Lichte Flügelrahmenbreite	-	329 - 438	439 - 528	529 - 728	729 - 928	1129 - 1313	-	
Lichte Flügelrahmenlänge	-	368 - 568	368 - 568	368 - 568	368 - 568	368 - 568	-	
Dämmblockbreite außen	-	601 - 710	711 - 800	801 - 1000	1001 - 1200	1201 - 1400	-	
Dämmblocklänge außen	-	640 - 840	640 - 840	640 - 840	640 - 840	640 - 840	-	
Blendrahmen außen Breite	-	541 - 650	651 - 740	741 - 940	941 - 1140	1141 - 1340	-	731-930
Blendrahmen außen Länge	-	781 - 980	781 - 980	781 - 980	781 - 980	781 - 980	-	
Lichte Blendrahmenbreite	-	451 - 560	561 - 650	651 - 850	851 - 1050	1051 - 1250	-	
Lichte Blendrahmenlänge	-	691 - 890	691 - 890	691 - 890	691 - 890	691 - 890	-	
Lichte Flügelrahmenbreite	-	329 - 438	439 - 528	529 - 728	729 - 928	1129 - 1313	-	
Lichte Flügelrahmenlänge	-	569 - 768	569 - 768	569 - 768	569 - 768	569 - 768	-	
Dämmblockbreite außen	-	601 - 710	711 - 800	801 - 1000	1001 - 1200	1201 - 1400	-	
Dämmblocklänge außen	-	841 - 1040	841 - 1040	841 - 1040	841 - 1040	841 - 1040	-	
Blendrahmen außen Breite	-	541 - 650	651 - 740	741 - 940	941 - 1140	1141 - 1340	-	931-1130
Blendrahmen außen Länge	-	981 - 1180	981 - 1180	981 - 1180	981 - 1180	981 - 1180	-	
Lichte Blendrahmenbreite	-	451 - 560	561 - 650	651 - 850	851 - 1050	1051 - 1250	-	
Lichte Blendrahmenlänge ⁴	-	891 - 1090	891 - 1090	891 - 1090	891 - 1090	891 - 1090	-	
Lichte Flügelrahmenbreite	-	329 - 438	439 - 528	529 - 728	729 - 928	1129 - 1313	-	
Lichte Flügelrahmenlänge	-	769 - 968	769 - 968	769 - 968	769 - 968	769 - 968	-	
Dämmblockbreite außen	-	601 - 710	711 - 800	801 - 1000	1001 - 1200	1201 - 1400	-	
Dämmblocklänge außen	-	1041 - 1240	1041 - 1240	1041 - 1240	1041 - 1240	1041 - 1240	-	
Blendrahmen außen Breite	-	-	651 - 740	741 - 940	941 - 1140	1141 - 1340	-	1131-1350
Blendrahmen außen Länge	-	-	1181 - 1400	1181 - 1400	1181 - 1400	1181 - 1400	-	
Lichte Blendrahmenbreite	-	-	561 - 650	651 - 850	851 - 1050	1051 - 1250	-	
Lichte Blendrahmenlänge	-	-	1091 - 1310	1091 - 1310	1091 - 1310	1091 - 1310	-	
Lichte Flügelrahmenbreite	-	-	439 - 528	529 - 728	729 - 928	1129 - 1313	-	
Lichte Flügelrahmenlänge	-	-	969 - 1188	969 - 1188	969 - 1188	969 - 1188	-	
Dämmblockbreite außen	-	-	711 - 800	801 - 1000	1001 - 1200	1201 - 1400	-	
Dämmblocklänge außen	-	-	1241 - 1460	1241 - 1460	1241 - 1460	1241 - 1460	-	
Blendrahmen außen Breite	-	-	651 - 740	741 - 940	-	-	-	1351-1550
Blendrahmen außen Länge	-	-	1401 - 1600	1401 - 1600	-	-	-	
Lichte Blendrahmenbreite	-	-	561 - 650	651 - 850	-	-	-	
Lichte Blendrahmenlänge	-	-	1311 - 1510	1311 - 1510	-	-	-	
Lichte Flügelrahmenbreite	-	-	439 - 528	529 - 728	-	-	-	
Lichte Flügelrahmenlänge	-	-	1189 - 1388	1189 - 1388	-	-	-	
Dämmblockbreite außen	-	-	711 - 800	801 - 1000	-	-	-	
Dämmblocklänge außen	-	-	1460 - 1660	1460 - 1660	-	-	-	

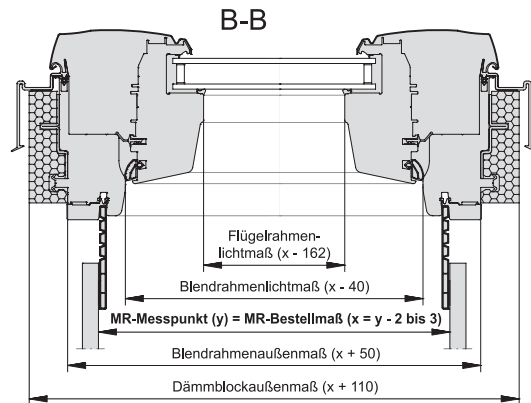
³ Ab einer Blendrahmenlänge von 1451 mm sind nicht alle Größen und Glaskombinationen lieferbar.

⁴ Diese lichte Blendrahmenlänge ist nur als Designo R6 MR lieferbar.

Maße berechnen



- Messpunkt Länge = Bestellmaß Länge
Bspw. 1100 mm
- Lichte Flügelrahmenlänge = Bestellmaß Länge - 162 mm
Bspw. 938 mm bei gemessenen 1100 mm
- Lichte Blendrahmenlänge = Bestellmaß Länge - 40 mm
Bspw. 1060 mm bei gemessenen 1100 mm
- Blendrahmenlänge außen = Bestellmaß Länge + 50 mm
Bspw. 1150 mm bei gemessenen 1100 mm
- Dämmblocklänge außen = Bestellmaß Länge + 110 mm
Bspw. 1210 mm bei gemessenen 1100 mm

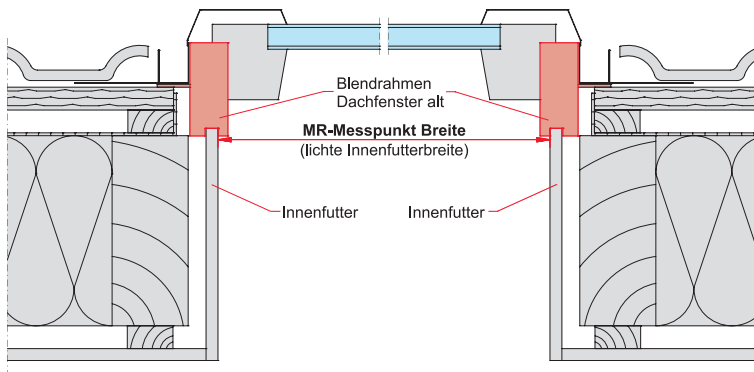


- Messpunkt Breite = Bestellmaß Breite
Bspw. 1000 mm
- Lichte Flügelrahmenbreite = Bestellmaß Breite - 162 mm
Bspw. 838 mm bei gemessenen 1000 mm
- Lichte Blendrahmenbreite = Bestellmaß Breite - 40 mm
Bspw. 960 mm bei gemessenen 1000 mm
- Blendrahmenbreite außen = Bestellmaß Breite + 50 mm
Bspw. 1050 mm bei gemessenen 1000 mm
- Dämmblockbreite außen = Bestellmaß Breite + 110 mm
Bspw. 1110 mm bei gemessenen 1000 mm

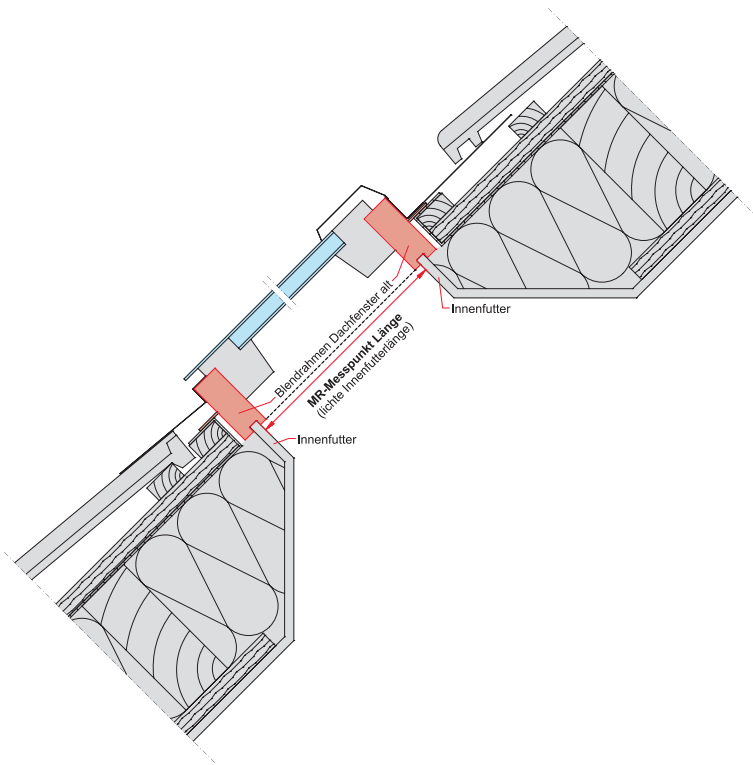
Bestellmaß ermitteln

1. Messen Sie das Innenfutternutmaß

■ Lichte Innenfutterbreite



■ Lichte Innenfutterlänge



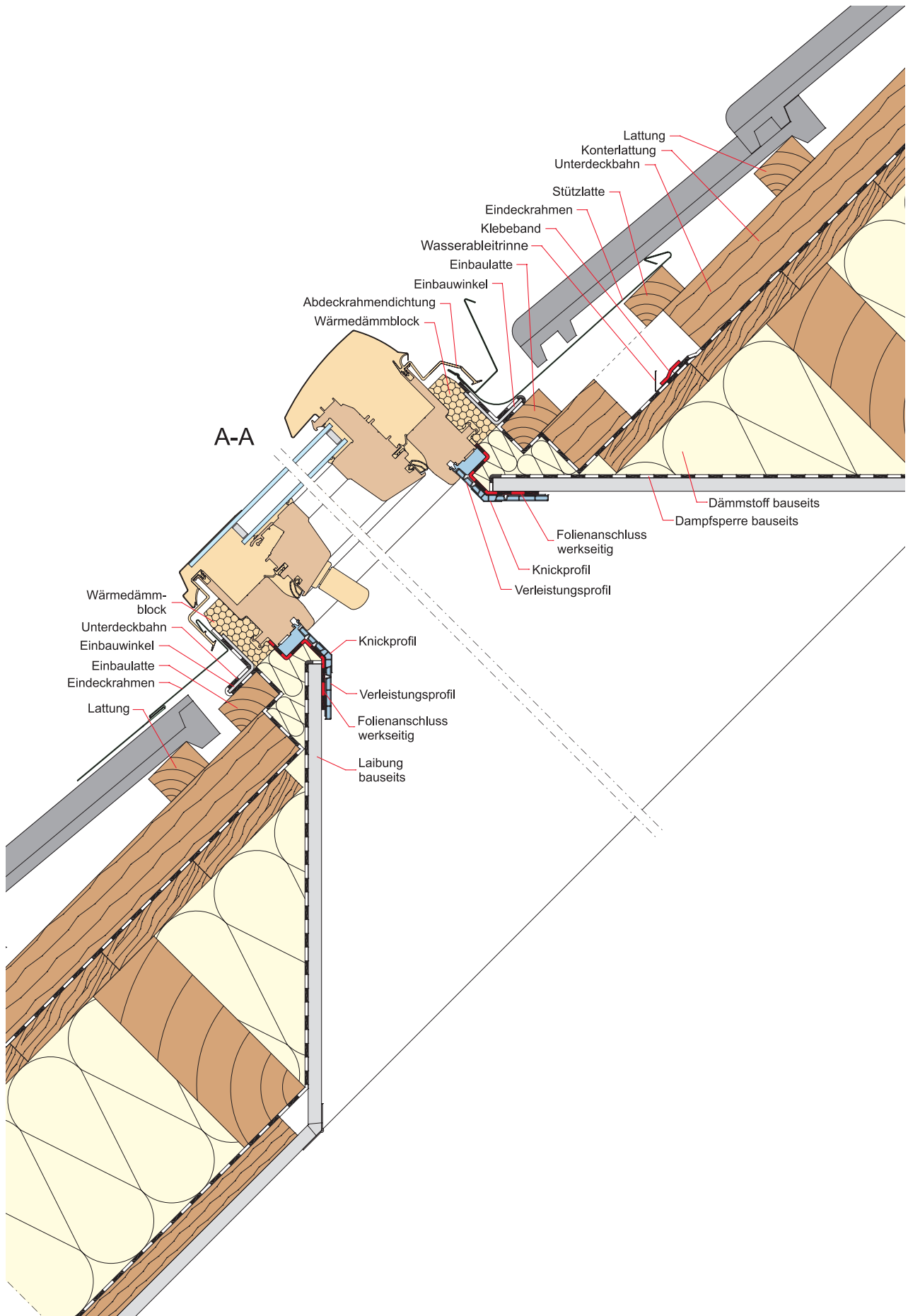
2. Ermitteln Sie das Bestellmaß

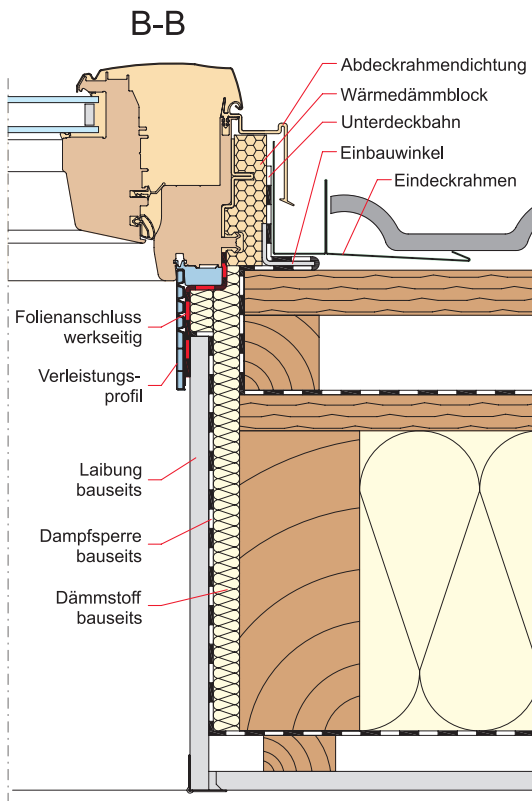
- Bestellmaß Breite = Lichte Innenfutterbreite - 2 bis 3 mm
- Bestellmaß Länge = Lichte Innenfutterlänge

Die Bestellemaße müssen bei der Bestellung angegeben werden, um das Dachfenster in der erforderlichen Größe produzieren zu können. Beachten Sie dazu die Abhängigkeit der Dachfenstermaße vom Bestellmaß im Abschnitt "Maße berechnen". Die Bestellmaße dienen außerdem zur Preisfindung.

3. Ermitteln Sie bei Bedarf den Preis mithilfe der Preisliste (www.roto-dachfenster.at).

Einbauzeichnungen





Zertifikate und Auszeichnungen für dieses Produkt



Roto Dachfenster verfügen über die Umweltproduktdeklarationen EPD. Sie weisen die von unabhängiger Stelle erhobenen Umweltauswirkungen der Produkte aus – über ihren gesamten Lebenszyklus hinweg. Damit helfen EPDs unter anderem bei der einfachen Berechnung von Gebäude-Umweltbilanzen für verschiedene Zertifizierungssysteme, z. B. DGNB.

Download der EPDs zu den geprüften Roto Dachfenstern unter:
www.roto-frank.com/de-at/dst/profi/technik/einbauhilfe/epds



Roto Dachfenster-Lösungen sind wohngesund. Das Qualitätssiegel des Sentinel Haus Instituts (SHI) belegt, dass sowohl unsere Holz- als auch Kunststoff-Fenster frei von gesundheits- und umweltschädlichen Schadstoffen sind und nur niedrige Emissionswerte aufweisen.

Mehr Infos zur Nachhaltigkeit unter:

www.roto-dachfenster.at/nachhaltigkeit



Roto ist QNG ready! Die Zertifizierung des Sentinel Haus Instituts (SHI) belegt, dass unsere Dach- und Flachdachfenster besonders schadstoffarm sind und den Anforderungen des QNG-Siegels im Steckbrief 313 entsprechen.

Mehr Infos zur Nachhaltigkeit unter:



www.roto-dachfenster.at/nachhaltigkeit



Roto Frank DST Vertriebs-GmbH

Gewerbestraße 5
3382 Loosdorf
Austria
info@roto-dachfenster.at
www.roto-dachfenster.at

Folgen Sie uns auf

 [@rotodachfenster.at](https://www.facebook.com/rotodachfenster.at)
 [@rotodachfenster_at](https://www.instagram.com/rotodachfenster_at)